

Bekafix® Ultra palen + Nylofor® panelen

MONTAGEHANDLEIDING



Bekafix Ultra®



Nylofor®
Paneelsysteem

0. Inhoud

1. Componenten van het afrasteringssysteem

1. De palen
2. Bevestigingsklemmen, tools en toebehoren

2. Installatie van het afrasteringssysteem

1. Funderingen
2. Installatie van de palen & panelen

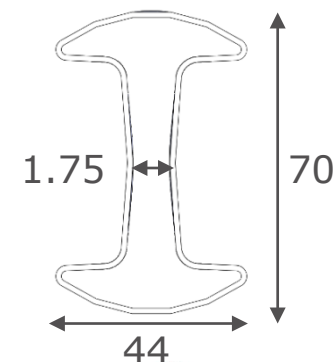
3. Opties / Toebehoren

4. Installatievideo op het Betafence YouTube kanaal

1. Componenten van het afrasteringssysteem

1. De palen

- Profiel 70x44x1.75mm
- De Bekafix Ultra palen zijn beschikbaar voor afrasteringshoogtes van 2 tot 4 meter
- Paallengtes: 2475, 2575, 3175, 3775 en 4775mm
- De palen zijn gegalvaniseerd binnen en buiten (Magnelis) en dubbel polyester gecoat.
- Dit type paal kan worden geïnstalleerd met Nylofor 3D(+), 3D XL, 3D Essential, 3D Super, 2D, 2D Super, F panelen.
- Elke paal heeft gaten om de 150 mm voor bevestiging van de Metalen klemmen met veiligheidsbouten. Over de hele lengte van de paal zijn er perforaties om de klemmen in vast te klikken met een specifieke Bekafix tang.
- Elke paal is voorzien van een PVC paaldop. Deze dop is voorzien van een haak om het paneel te ondersteunen tijdens de installatie.
- Een voetstuk kan in de paal geschoven worden en vastgeschroefd worden aan de paal.
- Schuine opstanden kunnen worden gemonteerd op de Bekafix Ultra palen



1. Componenten van het afrasteringssysteem

2. Bevestigingsklemmen, tools en toebehoren

- Metalen bevestigingsklemmen zijn nodig om het paneel aan de zijkant van de paal te bevestigen. De klemmen worden in de perforaties in de paal geklikt met behulp van de specifieke Bekafix tang. Voor extra veiligheid kunnen ze worden vastgezet met M6x50 slotbouten, rondsel M6 en afbreekmoer M6 (inox). Er moet minimaal 1 boutverbinding per paneelzijde worden aangebracht.
- Er zijn twee types bevestigingsklemmen beschikbaar, afhankelijk van het type paneel dat geïnstalleerd wordt
 1. Bekafix Ultra metalen bevestigingsklemmen voor NYL 3D(+)/XL /2D/F
 2. Bekafix (Ultra) metalen bevestigingsklemmen voor NYL 2D Super / 3D Super
- Gebruik de standaard Bekafix tang om de bevestigingsklemmen te positioneren en te bevestigen.

Type 1



Type 2



Bekafix tang



Optie :
slotbout



2. Installatie van het afrasteringssysteem

1. Funderingen

- Om het beste resultaat te bekomen, is het raadzaam de grond over de hele lengte van de afrastering te niveleren.
- Afhankelijk van het type paneel dat moet worden geïnstalleerd, vindt u hieronder de tabel met de center-center afstanden van de palen.

Center-center afstand

Paalsysteem	Paneelbreedte		
	2000 mm	2500 mm	3000 mm
Bekafix Ultra	2020 mm	2520 mm	3020 mm

- Start met het uitlijnen van de afrasteringslijn
- Voor het bepalen van de afmetingen van de funderingen is het raadzaam een gespecialiseerde ingenieur te raadplegen voor de beoordeling en berekening van de windbelasting en alle externe factoren die de draagkracht van de omheining kunnen beïnvloeden. Wij raden het gebruik aan van universeel beton van klasse C30/37 en korrelgrootte 0/8mm voor betonwerk, type B30 (betonconstructie, het gieten van betonnen platen, het bevestigen van palen, enz.)

In geval van directe plaatsing dient de paal zo lang als nodig te worden ondersteund



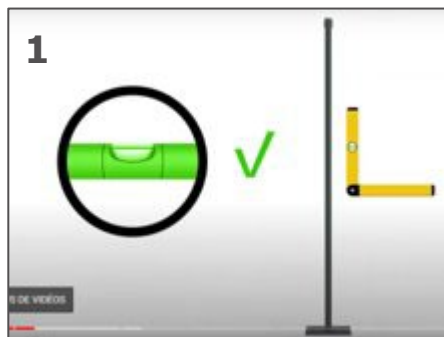
2. Installatie van het afrasteringssysteem

2. Installatie van palen & panelen

Het basis installatieprincipe van de Bekafix Ultra paal is: paal-paneel-paal (in tegenstelling tot paal-paal-paneel). Het is een installatieprincipe dat bekend staat als "as you go".

PALEN BETONNEREN

- De eerste paal wordt in droog beton geplaatst, dat stevig wordt aangedrukt en waarbij wordt gecontroleerd of de paal verticaal staat. De hoogte van de paal boven het beton moet ook worden gecontroleerd. Deze moet overeenkomen met de hoogte van het paneel plus de eventuele betonplaat.
- Nadat de eerste paal is gebetonneerd, wordt het eerste paneel opgehangen aan de haak aan de eerste paal.
- Bevestig vervolgens het paneel aan de paal door de eerste bevestigingsklem onder de bovenste 3D plooi te bevestigen (of de dubbele draad of de platte draad, afhankelijk van het paneeltype). Op die manier wordt de belasting verdeeld tussen de haak en de bevestiging. Plaats vervolgens de onderste bevestigingsklem onder de tweede onderste draad van het paneel.
- Gebruik de Bekafix tang om de bevestigingsklemmen in de paal te klemmen. Gebruik het aanbevolen aantal bevestigingen volgens de hoogte van het paneel en positioneer ze bij voorkeur onder de horizontale draden.- Stut je panelen tot het beton goed gedroogd is.



2. Installatie van het afrasteringssysteem

2. Installatie van de palen & panelen

- Betonner de tweede paal en maak deze vast aan het paneel. Controleer de uitlijning van het werk gaandeweg met een waterpas.
- Om verder te werken, positioneer het tweede paneel in de haak van de tweede paal.
- Herhaal de hierboven beschreven handelingen.

Afrasteringshoogte boven de grond	Aantal bevestigingen per paal	
	tussen-/hoekpaal	eindpaal
1930	2 x 4	4
2030	2 x 4	4
2430	2 x 4	4
3030 or 2030 + 1030	2 x 5	5
3030 + 1030 or 2030 + 2030	2 x 6	6



► De bevestiging kan nog veiliger worden gemaakt door een bevestigingsset toe te voegen die bestaat uit een slotbout en een afbreekmoer. Minstens één per paal.

2. Installatie van afrasteringsystemen

2. Installatie van palen & panelen

HOEKEN VORMEN

Hoeken kunnen eenvoudig worden gemaakt met één of twee palen, afhankelijk van de graad van openen/sluiten van de hoek. Als twee palen worden gebruikt, dienen deze in dezelfde gaten te worden geplaatst om te betonneren.

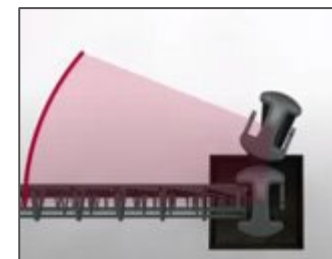
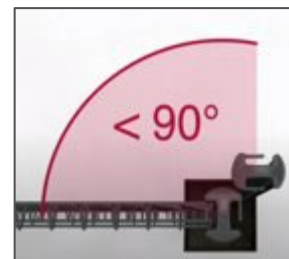
Gebruik dezelfde metalen bevestigingsklemmen om de panelen aan de palen te bevestigen.

Nylofor 3D(+)/XL

Een rechte of stompe hoek kan gemaakt worden met één paal. Om een scherpe hoek te maken zijn 2 palen nodig.

Nylofor 2D/2DS/F

Ongeacht de hoek moeten er twee palen worden gebruikt, omwille van de dubbele draad of platte draad.



behalve Nylofor 2D, 2DS en F waarbij 2 palen nodig zijn om de hoek van 90° te maken

2. Installatie van de afrasteringssystemen

2. Installatie van palen & panelen

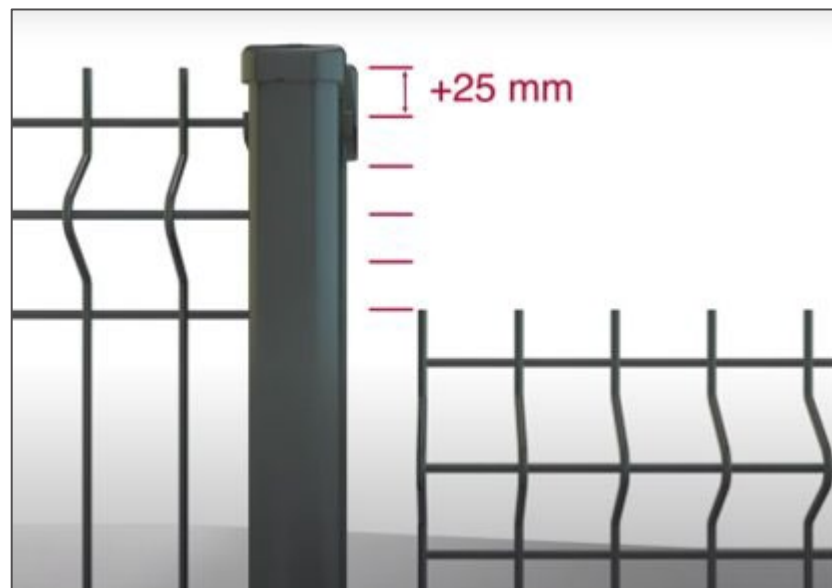
INSTALLATIE OP HELLINGEN

Bij het plaatsen van een afsluiting op een helling, gebruikmakend van de Bekafix Ultra palen, begint men best op het hoogste punt van de werf.

Ter hoogte van de helling, haakt men het volgende paneel niet in de haakdop maar zakt men gewoon de nodige afstand met het nieuwe paneel.

Stappen van 25 mm zijn mogelijk bij Bekafix Ultra palen.

Als de helling te steil is, raden we aan om de breedte van de panelen in te korten, zodat er meer palen geplaatst kunnen worden en de helling van het terrein beter te volgen is.



2. Installatie van het afrasteringssysteem

2. Installatie van palen en panelen

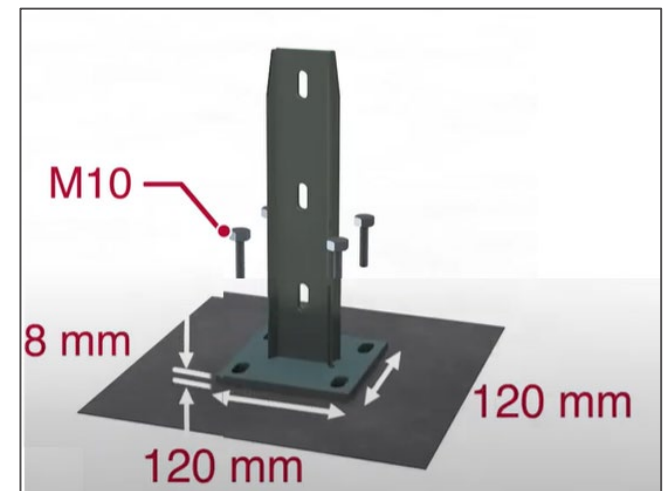
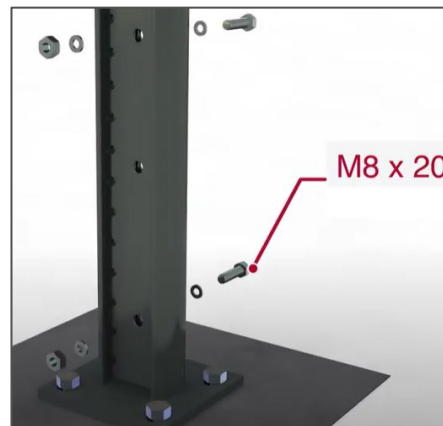
INSTALLATIE MET VOETSTUK

De Bekafix Ultra paal kan geïnstalleerd worden op een voetstuk. Indien nodig, de paal inkorten, het ingekorte deel beschermen om roestvorming te voorkomen en het voetstuk in de paal steken. Een betonplaat onderaan kan nog steeds gebruikt worden bij installatie op een voetstuk, aangezien het voetstuk in het profiel van de paal wordt gestoken.

Het voetstuk is voorzien van 4 langwerpige gaten van 24x12 mm, waarin 4 M10 schroeven of draadstangen passen (aan te passen aan de ondergrond). Het voetstuk wordt vervolgens aan de paal bevestigd met 2 M8X20 bouten (+ rondsel + moeren), apart aan te kopen.

Afrasteringshoogte boven de grond	Paallengte
1930	1975
2030	2075
2430	2475
3060	3100
(2030+1030)*	

* Boven elkaar gemonteerde panelen

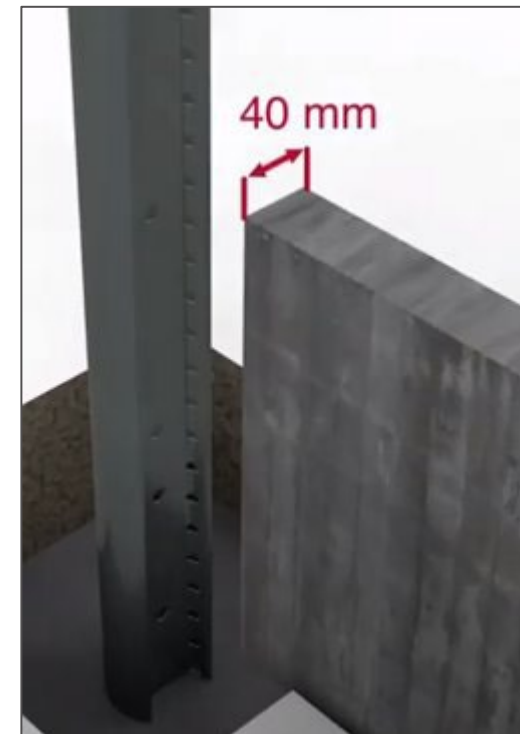


2. Installatie van de afrasteringssystemen

2. Installatie van palen & panelen

INSTALLATIE MET BETONPLATEN

Een betonplaat kan geïnstalleerd worden met Bekafix Ultra palen zonder bijkomende toebehoren. Hetzelfde installatieprincipe geldt : paal + betonplaat + paneel + paal + betonplaat enz....



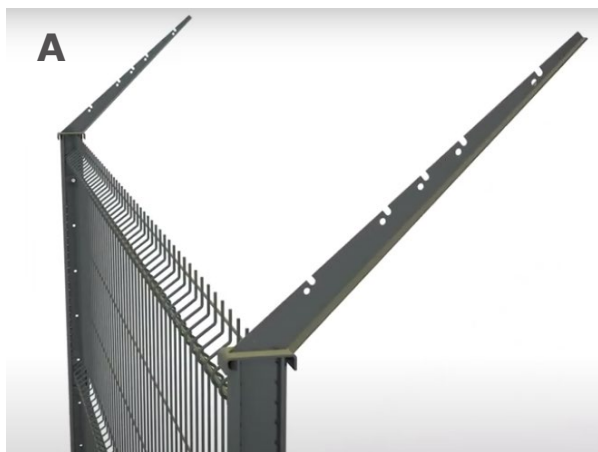
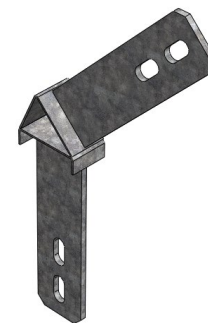
3. Opties & toebehoren

A – ENKELE OF DUBBELE OPSTAND VOOR PRIKKELDRAAD / CONCERTINA



B – VERBINDINGSSTUK OPSTAND-PANEEL*

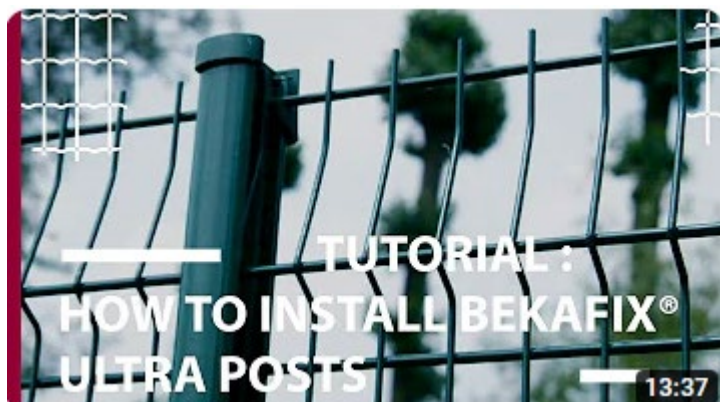
- Hoek 45°
- Maximaal gewicht van 50 Kg



* Voor specifieke projecten raden we aan een projectingenieur in te schakelen om sterkteberekeningen uit te voeren.

4. Installatievideo op YouTube

Voor meer gedetailleerde informatie, bekijk onze installatievideo op ons YouTube kanaal



[KLIK HIER VOOR DE
BEKAFIX ULTRA INSTALLATIEVIDEO](#)

IB BETAFENCE

a PRÆSIDIAD brand