

B BETA FENCE
a PRÆSIDIAD brand

Fil de fer barbelé Ronce

Manuel d'installation



1. Les outils

- Pince à couper
- Pince plate
- Gants
- Clé plate - 10mm



2. Le matériel

B BETAFENCE

- Rouleau de ronces
- Tendeurs
- Fil d'attache
- Fil de tension



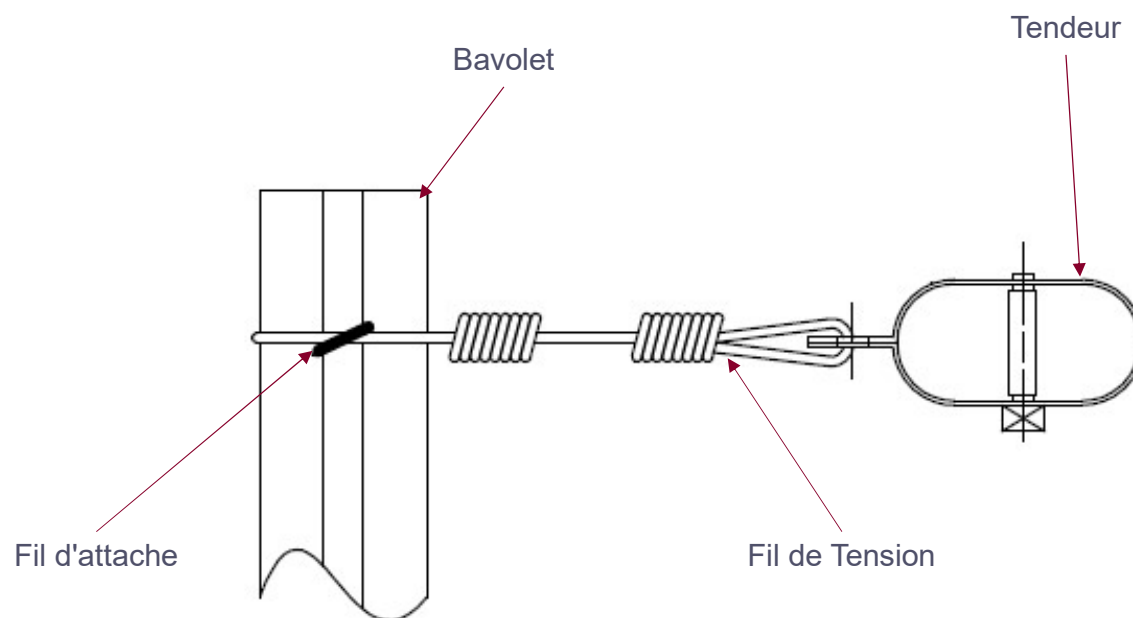
3. L'installation

B BETA FENCE

Coupez un morceau d'environ 70 cm du fil de tension.

Attachez le fil de tension au premier bavolet et ajoutez un court morceau de fil de d'attache.

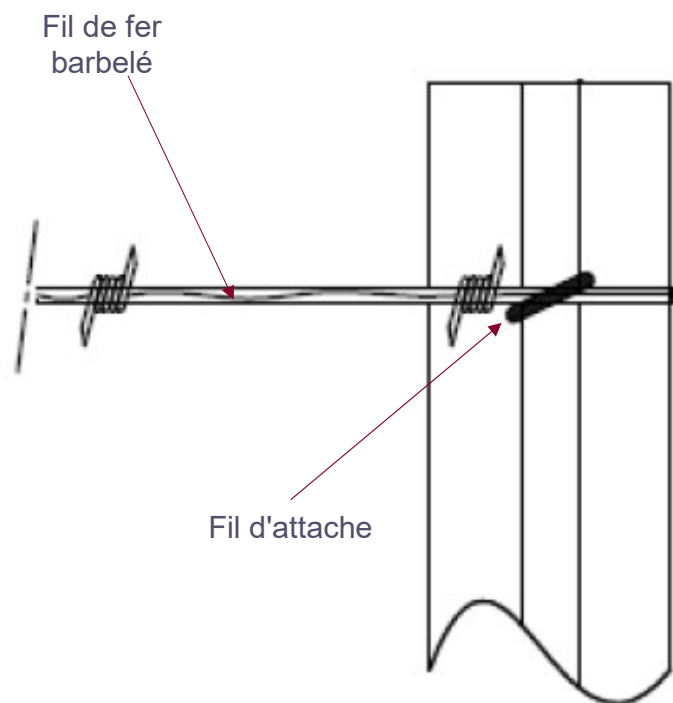
À l'autre extrémité du fil de tension, ajoutez le tendeur.



3. L'installation

BETAFENCE

Commencez par installer la première rangée de fil barbelé près de la clôture. Déroulez le fil barbelé sur toute la longueur de la clôture et fixez-le avec du fil d'attache sur le bavolet.



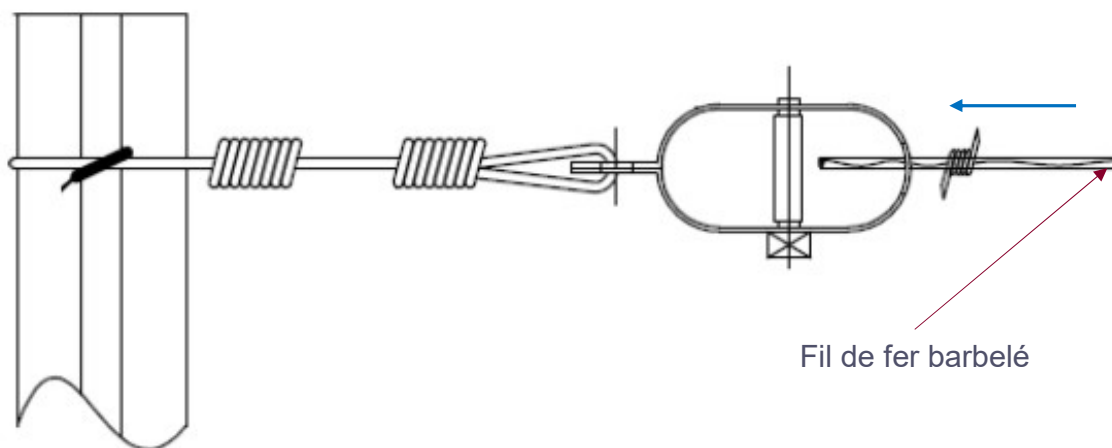
Note : Vous pouvez remplacer la ronce par du fil de tension.

3. L'installation

B BETA FENCE

Essayez de tirer un peu sur le fil barbelé à la main et insérez l'extrémité dans le tendeur.

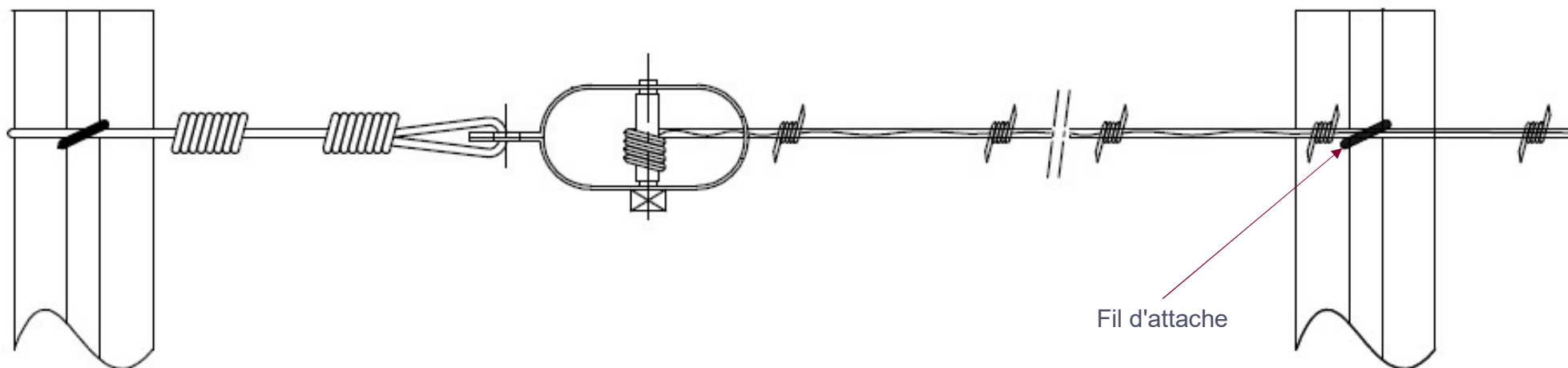
Il peut être nécessaire de retirer quelques picots du fil de fer.



3. L'installation

Tendez le fil barbelé en tournant la vis du tendeur à l'aide de la clé plate.

Après avoir été tendu, le fil barbelé est fixé à l'aide d'un fil d'attache sur chaque bavolet.



3. L'installation

B BETA FENCE

Faites de même pour les autres rangées de barbelés



IB BETAFENCE

IB BETAFENCE
a PRÆSIDIAD brand