



Autoportants Egidia SC coulissant

MANUEL D'UTILISATION ET D'INSTALLATION

Table des matières

1	Avertissements généraux	3
1.1	Avertissements pour l'installateur et l'utilisateur final.....	3
1.2	Points particuliers à noter	4
2	Contenu de la livraison	4
3	Accessoires nécessaires à l'installation	5
4	Fondations.....	6
4.1	Plan des fondations :	6
4.2	Ancrages au sol.....	7
4.3	Préparation des niveaux d'installation.....	8
5	Installation du poteau de guidage	8
6	Installation du jeu de rouleaux arrières	9
7	Installation du poteau d'extrémité	9
8	Installation de l'aile	10
9	Installation du rouleau de support arrière.....	10
10	Réglage de la géométrie.....	11
11	Accessoires d'automatisation et de sécurité	11
12	Étiquetage CE	2
13	Garantie	3
13.1	Définition de la garantie	3
13.2	Exclusions générales.....	3
13.3	Garantie de deux ans sur les automatismes et les composants des portails.....	3
14	Maintenance.....	4

1 Avertissements généraux

Ces avertissements constituent une partie intégrante et essentielle du produit et doivent être délivrés à l'utilisateur. Lire attentivement les avertissements figurant dans ce paragraphe, car ils fournissent des informations importantes concernant la sécurité de l'installation, de l'utilisation et de la maintenance. Conserver ce manuel pour toute consultation ultérieure.

1.1 Avertissements pour l'installateur et l'utilisateur final

- 1) Une fois l'emballage retiré, s'assurer que l'appareil est en bon état. En cas de doute, ne pas utiliser l'appareil, mais faire appel à un personnel professionnellement qualifié.
Les enfants ne doivent pas avoir accès aux éléments d'emballage (sacs en plastique, polystyrène expansé, clous, etc.), car ceux-ci constituent des sources potentielles de danger.
- 2) Avant de brancher l'appareil, vérifier que les données figurant sur la plaque signalétique correspondent à celles du réseau de distribution d'électricité. L'installation doit être effectuée par un personnel qualifié, qui a reçu une formation technique sur le produit, conformément à la réglementation en vigueur, selon les instructions du fabricant. Les réglementations d'installation peuvent varier d'un pays à l'autre. Une installation incorrecte peut causer des dommages aux personnes, aux animaux ou aux objets, sans que le fabricant puisse en être tenu responsable. La sécurité électrique de cet appareil n'est assurée que s'il est branché correctement à un réseau efficace mis à la terre, réalisé comme prévu par les réglementations de sécurité en vigueur. Il est nécessaire de vérifier cette exigence fondamentale de sécurité et, en cas de doute, de demander un contrôle précis du système par un professionnel qualifié. Le fabricant ne peut être tenu responsable d'éventuels dommages résultant d'une absence de mise à la terre du portail. Vérifier que la capacité électrique du réseau est suffisante pour la puissance maximale nécessaire au portail, indiquée sur la plaque signalétique. En cas de doute, faire appel à une personne professionnellement qualifiée. Cette dernière doit notamment s'assurer que les sections des câbles d'alimentation sont adaptées à la puissance absorbée par l'ensemble de l'équipement du portail. Il est déconseillé d'utiliser des adaptateurs, des fiches multiples et/ou des rallonges. Si leur utilisation s'avère indispensable, il faut utiliser uniquement des fiches, des adaptateurs simples et multiples et des rallonges conformes aux réglementations de sécurité en vigueur. Veiller à ne pas dépasser la valeur limite de la capacité du courant indiquée sur les adaptateurs simples/multiples et les câbles de rallonge.
- 3) Ce portail est uniquement destiné à l'usage pour lequel il a été conçu (le système complet). Toute autre utilisation doit être considérée comme impropre et donc dangereuse. Betafence ne peut être tenu responsable des dommages causés par une utilisation inadéquate, incorrecte et déraisonnable.
- 4) Pour l'utilisation de tout appareil électrique, certaines règles fondamentales doivent être prises en compte. (Tous les types d'appareils). En particulier :
 - Ne pas toucher l'appareil avec des mains ou des pieds humides ou mouillés.
 - Ne pas utiliser l'appareil lorsque vous êtes pieds nus.
 - Ne pas tirer sur les câbles d'alimentation afin de déconnecter l'appareil du réseau électrique.
 - Ne pas laisser l'appareil exposé aux agents atmosphériques (pluie, soleil, etc.), sauf si cela est expressément prévu.
 - Ne pas laisser l'appareil être utilisé par des enfants en bas âge ou des personnes incapables.
- 5) Avant d'effectuer toute opération de nettoyage ou de maintenance, débrancher l'appareil du réseau électrique, soit en retirant la fiche, soit en éteignant l'interrupteur général.
- 6) En cas de panne et/ou de mauvais fonctionnement de l'appareil, éteindre celui-ci sans tenter de le réparer ou d'intervenir directement. Consulter un personnel professionnellement qualifié. Seul le fabricant ou un installateur certifié, utilisant exclusivement des pièces de rechange d'origine, doit effectuer les éventuelles réparations du produit. Le non-respect de cette consigne peut compromettre la sécurité de l'appareil.
- 7) Un interrupteur Omin doit être prévu pour l'installation, comme le prévoient les réglementations de sécurité en vigueur, avec une distance d'ouverture de 3 mm ou plus sur la partie des contacts.
- 8) L'utilisateur ne doit placer ou remplacer aucun câble de l'installation ; seul un personnel professionnellement qualifié peut le faire.

1.2 Points particuliers à noter

- Éviter de travailler à proximité de charnières ou de pièces mécaniques en mouvement qui pourraient créer des situations dangereuses. Des parties du corps et des vêtements peuvent facilement y être happées et il est difficile de se dégager de leur emprise.
- Ne pas oublier que cet équipement peut exercer des forces très importantes, qui peuvent être une source de danger. Ne pas entrer dans le champ d'action du portail lorsqu'il est en mouvement, attendre qu'il soit complètement arrêté. Un portail en mouvement peut être dangereux pour ceux qui entrent dans son champ d'action.
- Ne mettre le portail en mouvement que lorsqu'il est complètement visible et libre de tout obstacle.
- Ne pas laisser de jeunes enfants jouer avec les contrôles d'ouverture ou avec les télécommandes.
- Ne pas laisser de jeunes enfants jouer dans le champ d'ouverture et/ou d'action du portail.
- Ne pas aller à l'encontre du mouvement du portail, cela pourrait provoquer des situations dangereuses.
- Indiquer clairement sur le portail qu'il est automatisé et peut être mis en mouvement à distance (s'il est fourni avec un tel dispositif).
- Informer tous les utilisateurs du portail de ces avertissements et des équipements de sécurité tels que mentionnés dans le manuel d'utilisation. Afficher ces informations à un endroit approprié.
- Pour garantir l'efficacité de l'installation et son bon fonctionnement, il faut suivre les indications du fabricant et faire effectuer la maintenance périodique et les contrôles réguliers de l'installation par un personnel professionnellement qualifié. En particulier, il est recommandé de faire vérifier périodiquement le bon fonctionnement de tous les dispositifs de sécurité, conformément au LIVRE DE MAINTENANCE DE BETAFENCE.
- Apprendre à utiliser le système de commande manuelle d'urgence selon les procédures prévues dans le livret d'instructions.
- Lorsque la porte est fermée, veiller à ce que la serrure soit en position ouverte, afin d'éviter de heurter la contre-serrure.
- Veiller à ce qu'une personne tienne le vantail lors de l'ouverture ou de la fermeture du portail, afin d'exclure tout mouvement non guidé de l'aile. Éviter les chocs inutiles.

2 Contenu de la livraison

La livraison devrait comprendre les éléments suivants :

1. Aile de la porte équipée

- d'une exécution manuelle : Serrure Locinox
- Exécution entièrement automatique : crémaillère dentée + bandes de sécurité actives
- Exécution motorisable : crémaillère dentée (pré-installée, module 4)



2. Poteau de guidage simple avec jeu de rouleaux et moteur (en option)



3. Poteau à double serrure



4. Jeu de rouleaux arrière



5. Rouleau de soutien arrière (uniquement pour les portails ≥ 6 m)



3 Accessoires nécessaires à l'installation

1. Mesure



2. Niveau à bulle ou niveau laser



3. Marteau rotatif



4. Tuyau conducteur $\varnothing 50$ ou supérieur



5. Ancrages chimiques M16x250 ou plus longs - 18 pièces



6. Rondelles plates DIN 9021 pour M16 - 28 pcs



7. Rondelles plates DIN 125 pour M16 - 8 pcs



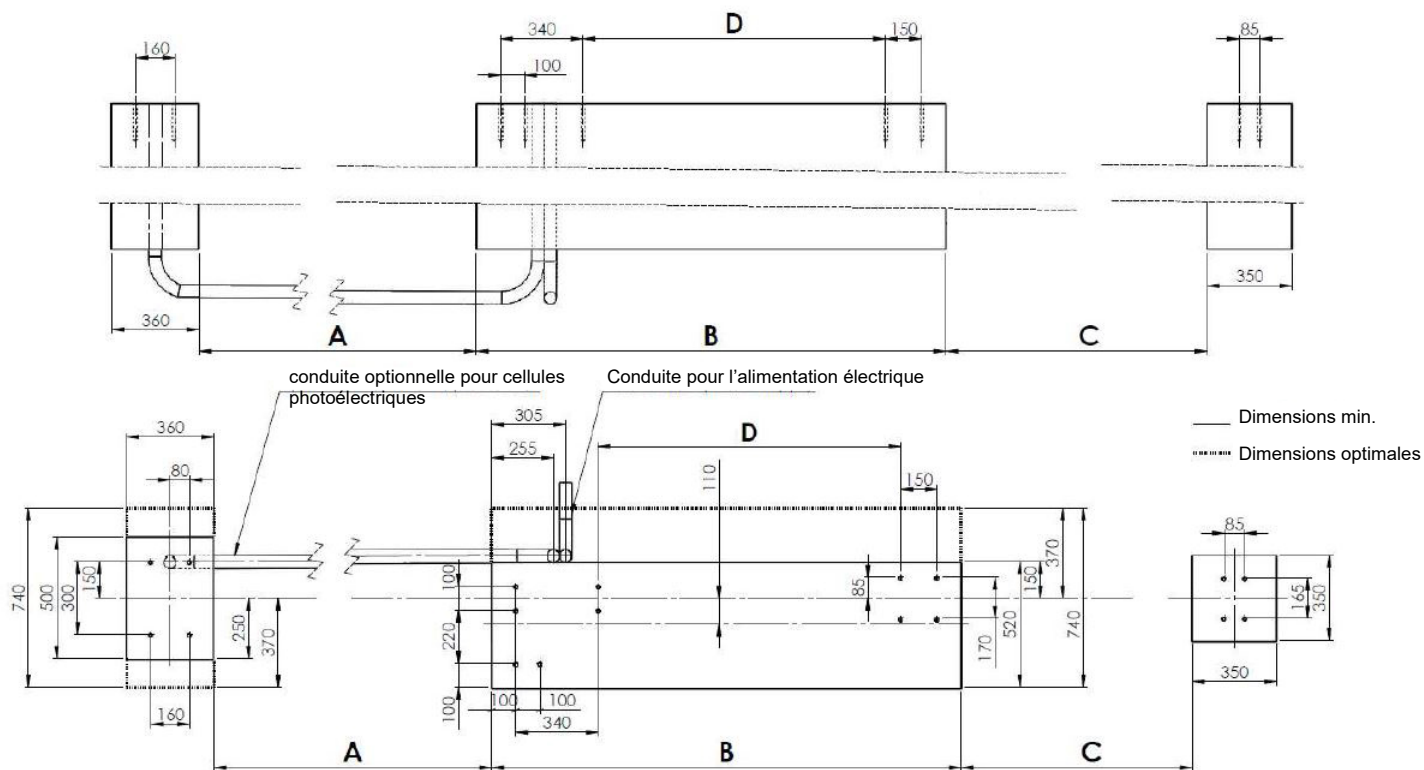
8. Écrous hexagonaux M16 DIN 934 – 18 pcs.



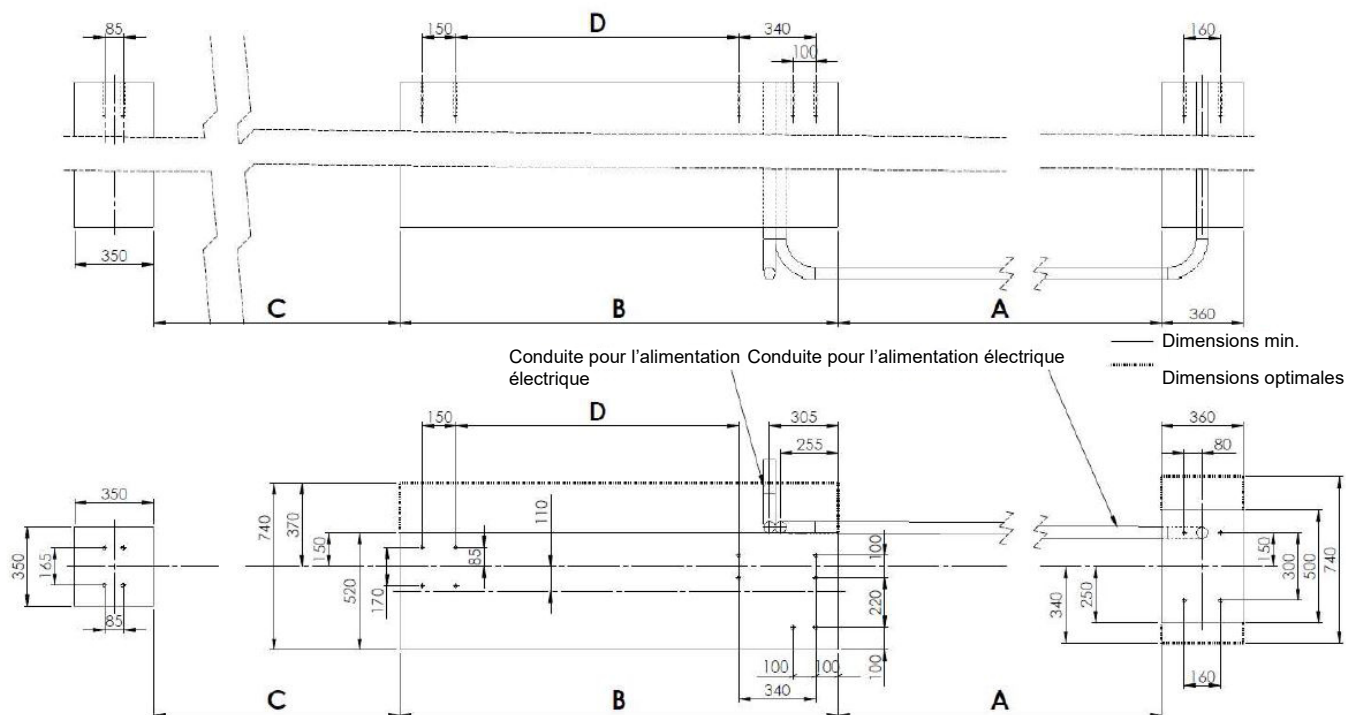
4 Fondations

4.1 Plan des fondations :

1. Plan des fondations pour le portail droit



2. Plan des fondations pour le portail gauche



Ouverture	4 m	5 m	6 m	7 m	8 m	9 m
A	3750	4750	5750	6750	7750	8750
B	1340	1640	1940	2340	2640	2940
C*	-	-	3200	3800	4350	4900
D	650	950	1250	1650	1950	2250

* Le rouleau de support arrière est nécessaire uniquement pour les portails dont l'ouverture est ≥ 6 m

- Préparer les fondations conformément au plan.
- La profondeur des fondations doit être choisie en fonction de la profondeur de pénétration du gel locale, mais elle doit être d'au moins 800 mm.
- Être conscient du déplacement de l'axe principal des fondations (110mm) tel que présenté dans le plan des fondations.
- Les fondations doivent être réalisées en béton de classe B25 ou supérieure.
- S'il est prévu de connecter des cellules photoélectriques par câble, il faut placer des tuyaux conducteurs pour les fils électriques entre la fondation du poteau terminal et le poteau principal. Les tuyaux conducteurs doivent dépasser de la surface de la future fondation.
- Une fois le béton complètement tassé, fixer des ancrages chimiques M16x250 (ou plus longs) dans les fondations. Les ancrages doivent être au moins 10 cm au-dessus du béton.
- Même si les fondations sont bien nivelées, il faut placer les plaques de base sur les écrous et les rondelles DIN9021 sur chaque ancrage chimique ([voir le point suivant](#))

4.2 Ancrages au sol

1. Installer les fixations au sol des poteaux de guidage et d'extrémité selon les positions indiquées sur le plan de fondations. Le matériel de fixation suivant est donc nécessaire : Ancrages chimiques M16x250 (minimum 100mm au-dessus du niveau du sol fini. Pour la profondeur de l'ancrage, consulter le manuel d'installation du fournisseur de résine chimique).

Betafence ne fournit pas les ancrages chimiques.

2. Marquer la position des trous à l'aide d'un foret à béton de petit diamètre, ce qui aidera à centrer le foret final.



3. Percer les trous correspondants pour la fixation selon les instructions d'installation du fournisseur des ancrages chimiques. Les perçages doivent être en bonne position verticale.

4. Éliminer la poussière et les petites particules des perçages à l'aide d'une brosse et d'une pompe à main. Cela assurera une adhérence parfaite entre la résine de l'ancrage au sol et la fondation en béton.



5. Placer les ancrages chimiques en suivant les instructions du fournisseur. Les temps de séchage doivent être respectés. Utiliser des ancrages de type « high bond » pour une installation correcte.

4.3 Préparation des niveaux d'installation

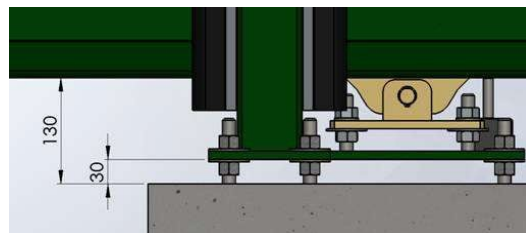


1. Visser les écrous de réglage inférieurs sur leurs ancrages au sol et placer les rondelles sur les écrous.
2. Choisir un ancrage au niveau du poteau de guidage et tourner son écrou jusqu'à ce que la rondelle soit à 30 mm au-dessus du niveau du béton. Utiliser cet ancrage comme référence et placer tous les autres écrous / rondelles du poteau de guidage et de verrouillage au même niveau, de sorte qu'ils soient parfaitement horizontaux les uns par rapport aux autres.

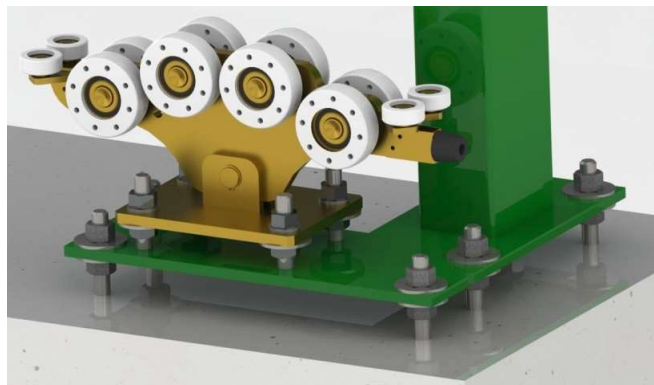
Note :
Il est très important de remplir l'espace libre sous la plaque du poteau de guidage et à serrer avec du béton à retrait compensé.

5 Installation du poteau de guidage

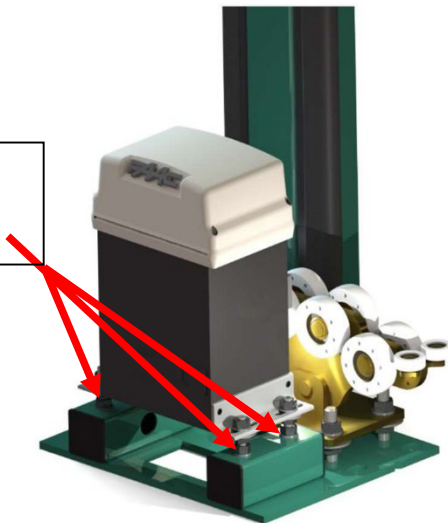
- Après la préparation des niveaux d'installation (point précédent).
- Placer le poteau de guidage avec la plaque de base sur les ancrages fixes de la fondation principale, puis le visser avec les rondelles et les écrous.



Ne pas oublier de toujours avoir une mise à niveau correcte de la plaque de base.



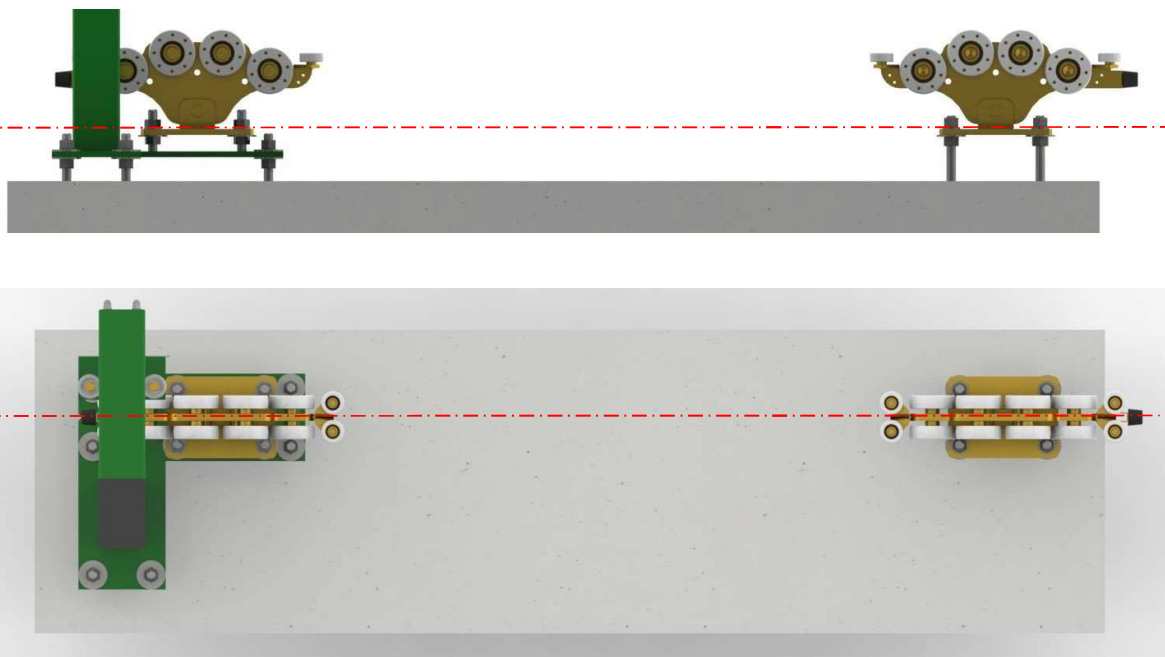
Ne pas serrer les écrous sur les profilés, cela entraîne une inclinaison du poteau !



6 Installation du jeu de rouleaux arrière

- Poser le chariot arrière sur des ancrages fixés dans la fondation principale, puis le visser avec des rondelles et des écrous. Les butées des chariots doivent être orientées vers l'extérieur de la fondation.

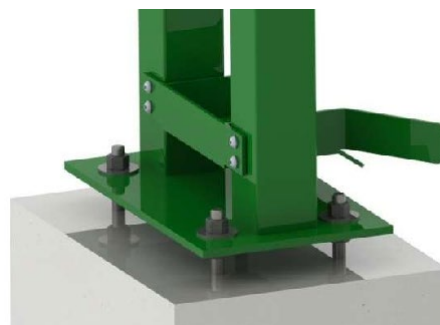
Les chariots doivent être vissés parfaitement en ligne et au même niveau.



7 Installation du poteau d'extrémité

- Après la préparation des niveaux d'installation.
- Poser le poteau d'extrémité sur les ancrages fixés dans la fondation, puis le visser avec des rondelles (DIN 9021) et des écrous.

Le poteau d'extrémité doit être placé au même niveau que le poteau de guidage.



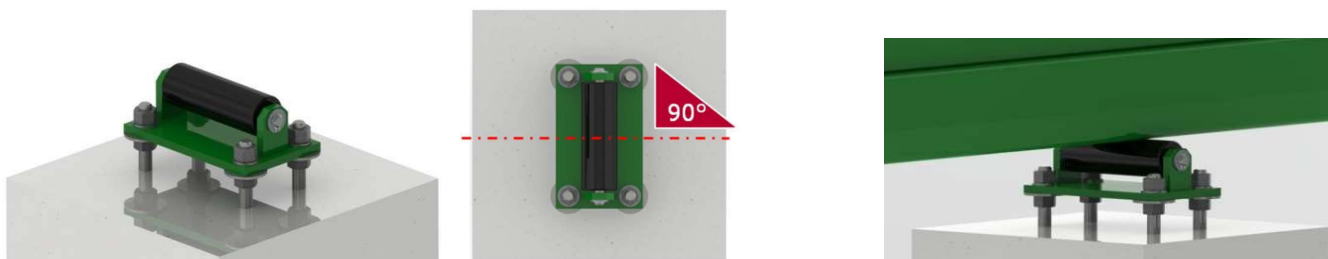
8 Installation de l'aile

Avant d'installer l'aile sur les chariots, il faut séparer le capuchon avant du rouleau.



9 Installation du rouleau de support arrière

- Poser le rouleau de support sur les ancrages fixés dans la fondation arrière et le visser ensuite avec des rondelles et des écrous.
- Le rouleau de support doit être fixé au bas du rail et doit être perpendiculaire à l'axe de l'aile.



Réglages des roues de guidage de l'aile

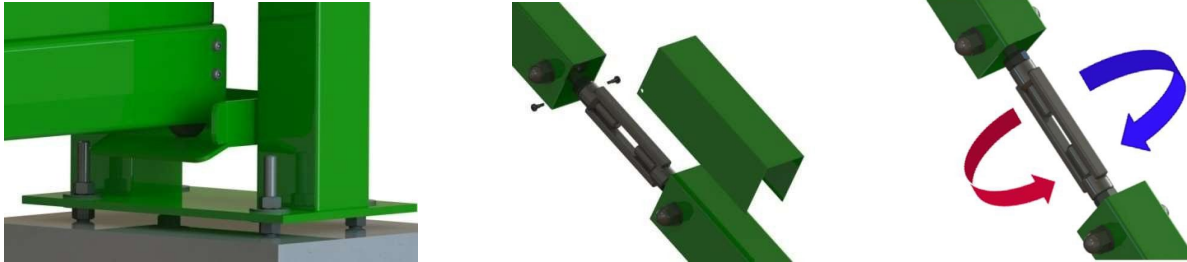
- Faire glisser l'aile sur les chariots. Vérifier si les chariots rentrent légèrement dans le rail et ajuster la stabilisation des galets à l'intérieur du profilé en L sur le poteau de guidage. L'un des rouleaux doit être aligné sur le profilé en L et le second sur le cadre de l'aile.

Après les réglages, remonter le capot avant de l'aile.



10 Réglage de la géométrie

- Si le rouleau du capot avant ne repose pas sur la plaque de positionnement du poteau d'extrémité, **régler la hauteur du poteau d'extrémité**.
Ne pas ajuster le système de tension.
- Comme la dernière ressource, ajuster le système de tension à l'aide de la vis romaine.



Si le portail fonctionne correctement, l'installation est terminée.

Ne pas oublier les entretiens systématiques du portail.

11 Accessoires d'automatisation et de sécurité

Après avoir testé le bon fonctionnement du portail, ne pas oublier de dévisser le boulon d'évent sous le capuchon.



Les portails peuvent être équipés d'un de ces types d'automatisation.

- FAAC 746 - pour une utilisation normale et intensive
- FAAC 844 – pour des conditions difficiles

Le moteur et les accessoires de sécurité sont entièrement montés et le câblage est réalisé.

Les photocellules fournies sont des photocellules sans fil XP20W, avec alimentation par batteries. Ces photocellules peuvent aussi être connectées au moteur selon le manuel du fournisseur du moteur.

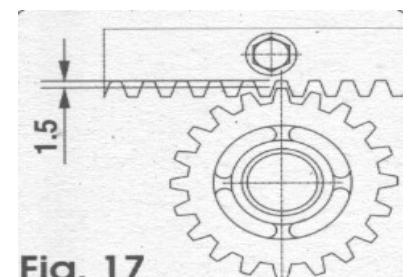
Si le portail a été commandé avec un Sélecteur à clef ou / et un Clavier, seule la solution sans fil (alimentation par batteries) sera opérationnelle.

Pour plus d'informations concernant la connexion électrique, consulter le site :

<http://www.betafence.net/slidinggatesmanuals>

Une fois l'installation mécanique du portail terminée, régler la hauteur du moteur.

Il doit y avoir ~1,5 mm de distance entre la roue dentée du moteur et la crémaillère dentée.



12 Étiquetage CE

Une étiquette CE de Betafence garantit que le portail a été produit conformément aux réglementations CE telles que spécifiées dans le règlement européen sur les produits de construction (N° 305/2011).

Une déclaration de performance (DoP) spécifique est disponible pour ce portail avec le numéro DoP-Beta-0xx (inscrit sur l'étiquette CE).

Le contenu de cette déclaration de performance peut être consulté sur

www.betafence.com/en/ce-documentation.



13 Garantie

13.1 Définition de la garantie

Betafence NV (ci-après dénommée « Betafence ») garantit par la présente la durée de vie des produits pour une période de deux (2) ans à compter de la date de la facture émise par le vendeur.

La garantie est applicable dans les conditions suivantes :

- Tout défaut présumé détecté pendant la période de garantie doit être expressément réclamé par écrit dans les 30 jours suivant sa détection. En cas de réclamation, la facture sera demandée par le vendeur.
- La présente garantie couvre tous les défauts de production de ce produit Betafence ainsi que son état de conservation pour des températures comprises entre moins 20°C et plus 50°C à condition que le produit ne soit pas érigé à des températures inférieures à 0°C (produits revêtus de PVC) ou inférieures à -10°C (autres produits).

Après validation de la réclamation par Betafence et si une réparation simple n'est pas possible, alors Betafence s'engage à remplacer gratuitement les produits Betafence défectueux, matériels uniquement, en excluant la couverture d'éventuels coûts directs et indirects.

Si nécessaire, un organisme de contrôle indépendant et réputé pourra être engagé pour établir la véritable nature de votre réclamation. Tous les frais relatifs à cette inspection seront à la charge de Betafence, si cette inspection prouve que le défaut du produit Betafence est causé par Betafence.

13.2 Exclusions générales

- Les produits qui ne sont pas fournis par Betafence, y compris leur éventuel impact négatif sur les produits Betafence.
- Les dommages causés par une installation non conforme aux instructions de Betafence.
- Les dommages causés pendant le stockage, la transformation, la manipulation, l'installation ou après le montage du produit, ou lorsque le produit est utilisé à des fins pour lesquelles il n'est pas prévu.
- La corrosion due à des niveaux anormaux de produits chimiques agressifs ou à des facteurs imprévus qui n'ont pas été mentionnés par le demandeur au moment de la demande de garantie.
- Un nombre limité de taches de rouille avec une surface représentant au maximum 2 % de la surface totale des produits individuels
La décoloration du revêtement. La rouille blanche.
- Les produits et surfaces à revêtement non plastique.
- Cette garantie ne couvre pas les défaillances ou les dommages dus à une utilisation ou une application inappropriée, à des mouvements du sol ou de la structure, à des catastrophes naturelles, à des incendies, à des abus ou à une mauvaise utilisation, au vandalisme, à la guerre, à la négligence, à l'absence d'un entretien de routine approprié.
- Cette garantie n'est valable qu'après réception du paiement intégral.

13.3 Garantie de deux ans sur les automatismes et les composants des portails

La garantie sur les composants de fonctionnement et d'automatisation des portails est limitée à 2 ans à compter de la date de facturation.

Exclusions

- Les portails non correctement installés conformément aux instructions de Betafence.
- Le non-respect du contrôle du bon fonctionnement du portail au moins 2 fois par an, y compris le réglage ou le nettoyage si nécessaire.
- Les portails n'ayant pas fait l'objet d'un entretien régulier par une personne qualifiée, conformément aux instructions d'entretien, un enregistrement écrit de l'historique de l'entretien doit être mis en place.
- Utilisation inappropriée du portail.
- Sauf autorisation de Betafence, toute modification de la structure du portail ou de l'automatisme, ainsi que l'utilisation de pièces d'automatisation non compatibles, entraîne l'annulation de la garantie.

14 Maintenance

Une inspection doit être effectuée par le propriétaire, l'installateur ou le vendeur du produit avant et après chaque saison d'hiver et immédiatement après tout problème avec le portail.

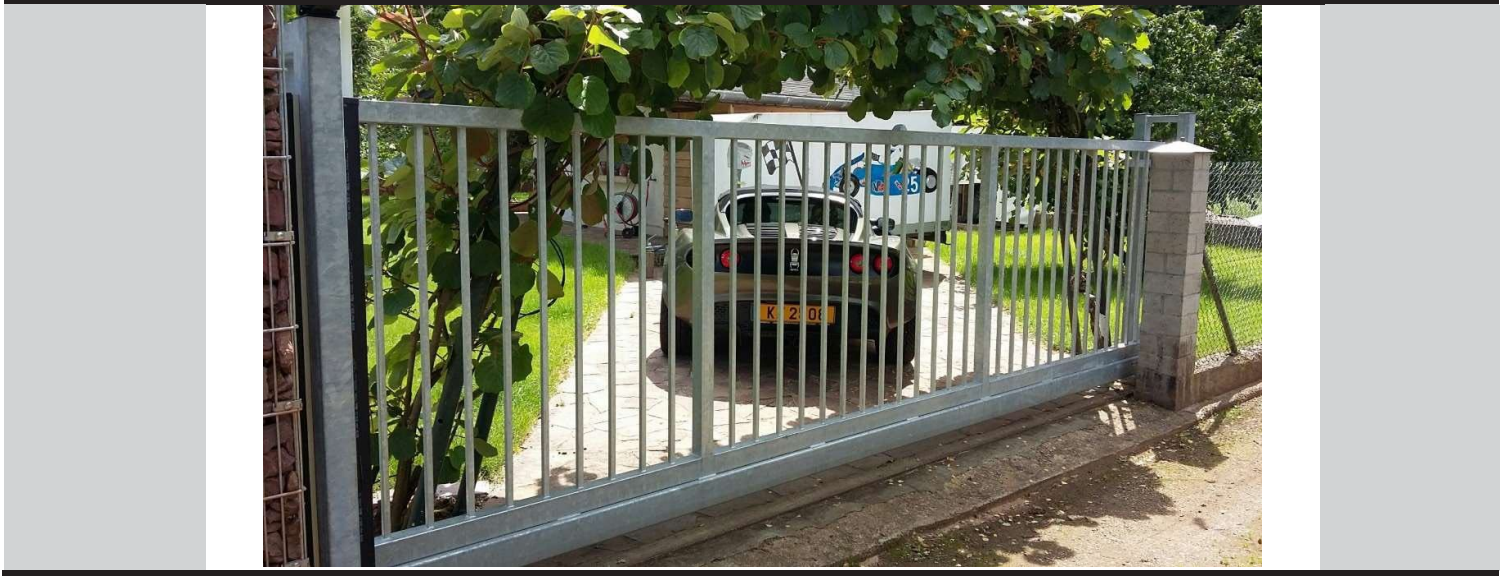
Chaque maintenance doit être enregistrée dans le tableau et doit être jointe à toutes les réclamations éventuelles.

- A) Contrôle visuel général de l'état du portail - vérifier qu'aucune partie du portail n'a été endommagée, heurtée par un véhicule ou qu'il y a eu une mauvaise utilisation générale du portail
- B) vérifier la position verticale du portail.
- C) Vérifier tous les boulons, resserrer les vis si nécessaire ou remplacer les boulons cassés.
- D) Contrôler l'usure éventuelle des roues de guidage et nettoyer les éléments facilement accessibles.
- E) Contrôler la zone d'ouverture du portail ; éliminer tous les obstacles éventuels (plantes, neige, boue, etc.)
- F) Nettoyer le couvercle des cellules photoélectriques et du moteur
- G) Remplacer les batteries (CR2 3V) de la photocellule installée sur le poteau à serrure.

Notes supplémentaires :

- Un contrôle doit être effectué par le propriétaire, l'installateur ou le vendeur du produit avant et après chaque saison d'hiver et immédiatement après l'apparition de tout problème avec le portail.
- Ne pas graisser les rouleaux ni la poutre inférieure.
- Les dommages au revêtement ne peuvent être réparés qu'avec une peinture PU, qui sera appliquée par un professionnel
- Betafence n'est pas responsable du mauvais fonctionnement du portail après des modifications non autorisées des réglages du moteur ou de l'un des accessoires de sécurité.

Numéro du portail (placé sur la plaque sous l'extrémité du portail)									
Contrôle n°	Date de contrôle	A	B	C	D	E	F	G	Signature
1									
2									
3									
4									
5									
Commentaires :									



Betafence España, S.L.U
Vitoria, 23 - 2º D – APDO 5047
E-09004 BURGOS
tél. : + 34 947 269 711
fax : + 34 947 252 329
www.betafence.es

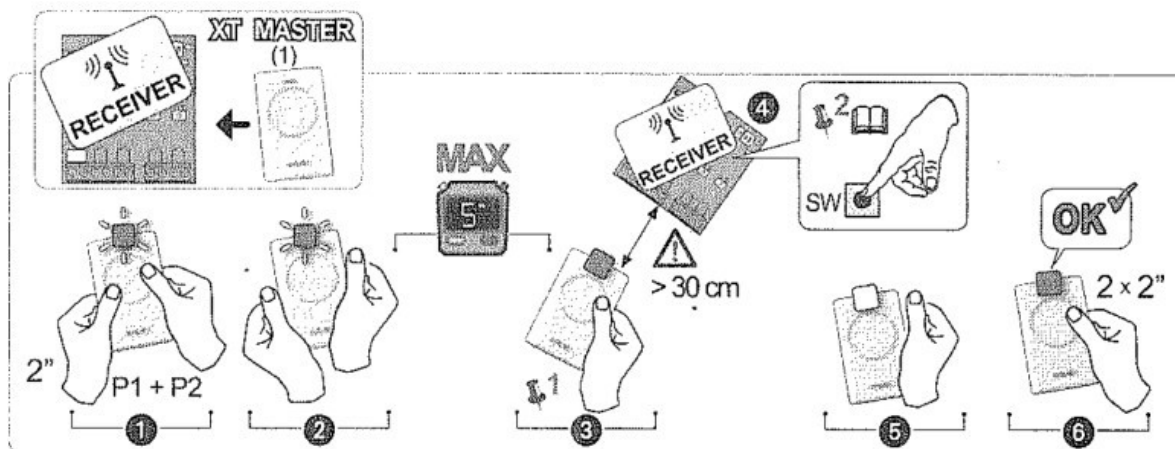
Betafence France S.A.
5 rue de la Renaissance
Parc de haute technologie
F-92183 ANTONY CEDEX
tél. : 01 40 96 26 08
fax : 01 40 96 26 65
www.betafence.fr

Betafence NV sales Benelux
Deerlijkstraat 58a
B-8550 ZWEVEGEM
t : +32 (0)56 73 46 46
f : +32 (0)56 73 45 45
tél. nl. : 0800-022 03 59
fax. nl. : 0800-022 77 45
www.betafence.be

Betafence Italia s.p.a.
c.da salinello, 59
64018 I-TORTORETO
tél. : 0861 7801
fax : 0861 781650
www.betafence.it

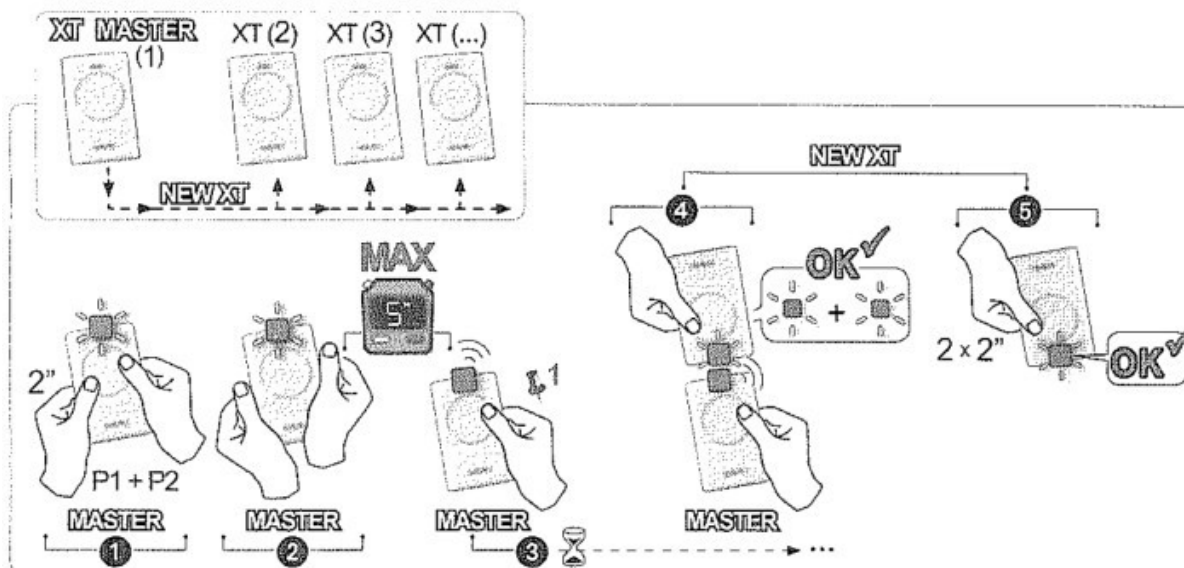
Betafence Deutschland GmbH
Dülkener Straße 200
D-41366 SCHWALMTAL
tél. +49 2163 339 0
fax. +49 2163 339 225
www.betafence.de

Récepteur radio FAAC - Programmation de la télécommande « maître »



- 1) Maintenir les deux boutons de la télécommande enfoncés pendant 2 secondes. Le voyant de la télécommande clignote.
- 2) Dans un délai de max. 5 secondes, en tenant la télécommande à une distance non inférieure à 30 cm, appuyer et maintenir enfoncé le bouton à programmer.
- 3) Appuyer sur le bouton « SW » du module radio.
- 4) Relâcher le bouton de la télécommande.
- 5) Appuyer deux fois pendant 2 secondes sur le bouton programmé.

Récepteur radio FAAC - programmation à partir de la télécommande



- 1) Maintenir les deux boutons de la télécommande enfoncés pendant 2 secondes. Le voyant de la télécommande clignote.
- 2) Dans un délai de max. 5 secondes, en tenant la télécommande à une distance non inférieure à 30 cm, appuyer et maintenir enfoncé le bouton à programmer.
- 3) Appuyer deux fois pendant 2 secondes sur le bouton programmé.

Plan électrique pour portail automatique EGIDIA SC 17/01/2017

