



Nylofor[®] City

Installatiehandleiding

0. Inhoud

1. Onderdelen van de afrastering

1. De palen
2. De panelen
3. De klemmen

2. Installatie van Nylofor City

1. Funderingen
2. Installatie palen
3. Installatie panelen

1. Onderdelen van de afrastering

1. De palen
2. De panelen
3. De klemmen

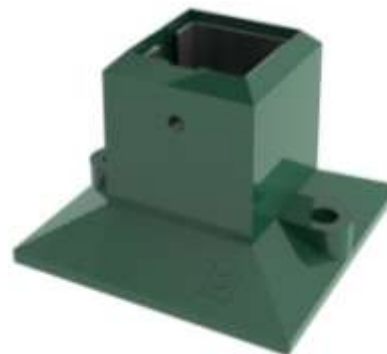
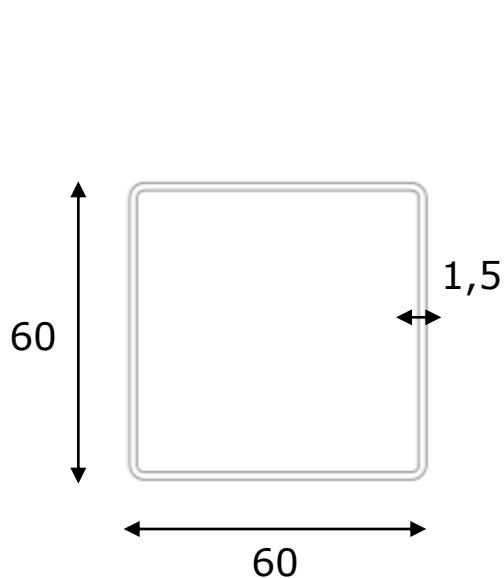
2. Installatie van Nylofor City

1. Funderingen
2. Installatie palen
3. Installatie panelen

1. Onderdelen van de afrastering

1.1 De palen

- De doorsnede van de paal is altijd 60x60x1,5mm
- Types: tussenpalen (zelfde als de eindpalen) en hoekpalen
- De palen zijn voorzien van passende gaten en inzetstukken voor het bevestigen van de panelen.
- De palen zijn afgedekt met een aluminium paaldop.
- De palen kunnen geïnstalleerd worden in beton of op een aluminium vloerplaat (gelijmd aan de paal)



in beton



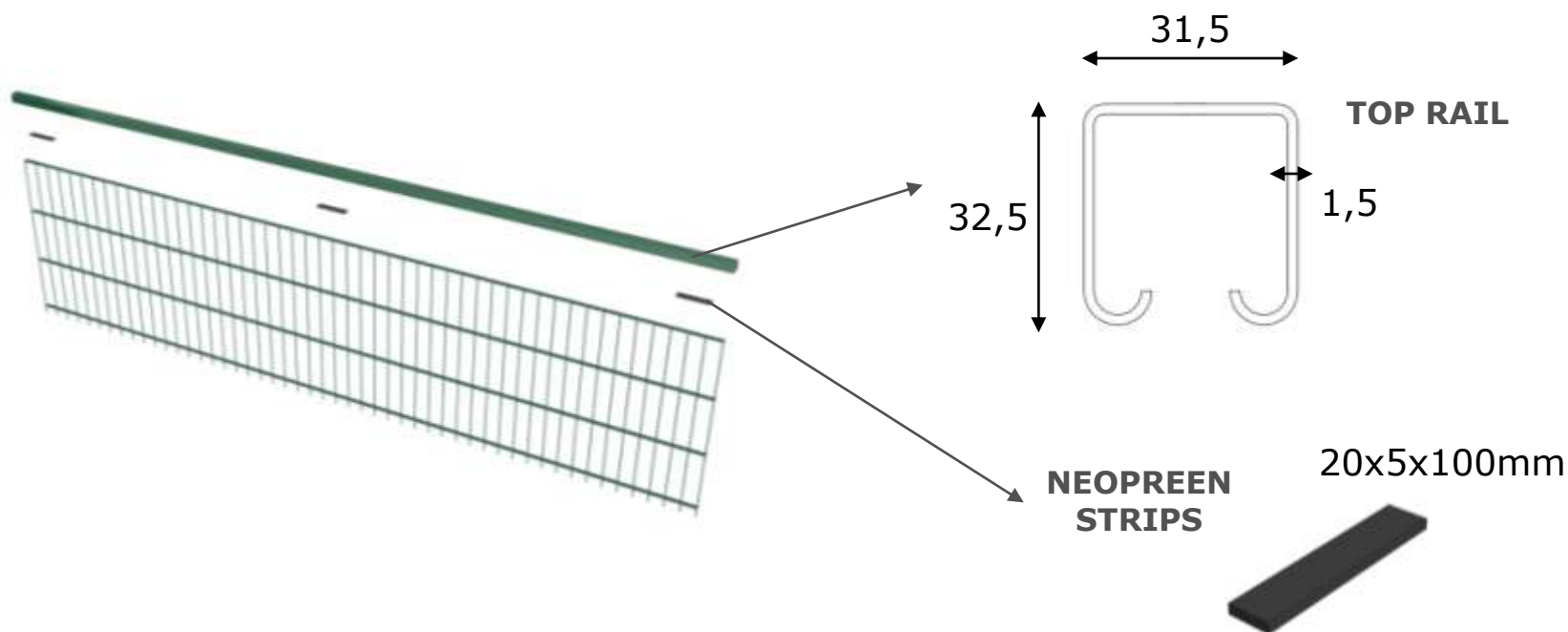
met vloerplaat



1. Onderdelen van de afrastering

1.2 De panelen

- Nylofor City wordt altijd geïnstalleerd met Nylofor F panelen. De panelen worden bevestigd met de pinnen op de bodem.
- Een bovenrail (top rail) wordt gemonteerd op de top van het paneel voor extra stevigheid, standaard lengte is 2505mm.
- Neopreen strips worden gelijmd tussen de top rail en de Nylofor F paneel om vibraties die lawaai kunnen veroorzaken tegen te gaan. (3 stuks/paneel)



1. Onderdelen van de afrastering

1.2 De panelen

- Standaard assortiment van panelen en palen:

Hoogte afrastering (mm)	Paneel afmetingen BxH (mm)	Lengte van de paal in beton (mm)	Lengte van de paal op een vloerplaat (mm)	# inzetstukken
630	2500x630	1000	647	3
1030	2500x1030	1500	1047	3
1230	2500x1230	1750	1247	4
1430	2500x1430	2000	1447	4
1630	2500x1630	2200	1647	5
1830	2500x1830	2400	1847	5
2030	2500x2030	2650	2047	6

1. Onderdelen van de afrastering

1.3 De klemmen

- Nylofor City wordt geïnstalleerd met een metalen klem om de top rail op zijn plaats te houden, de andere klemmen zijn standaard Nylofor F klemmen (PA)
 - Er zijn 3 types metalen klemmen: een tussenklem, een linkerhoek klem en een rechterhoek klem. Hoekklemmen worden ook gebruikt voor eindpalen. De klemmen worden bevestigd met inbus schroeven (ISO7380) **M6x60** in roestvrij staal.



- Nylofor klemmen voor Nylofor F. De pvc klemmen worden bevestigd met inbus schroeven (ISO7380) **M6x40** en sluitring M6, in roestvrij staal. Bij het bevestigen van een klem op de vloerplaat, gebruik ook **M6x60**.



1. Onderdelen van de afrastering

1. De palen
2. De panelen
3. De klemmen

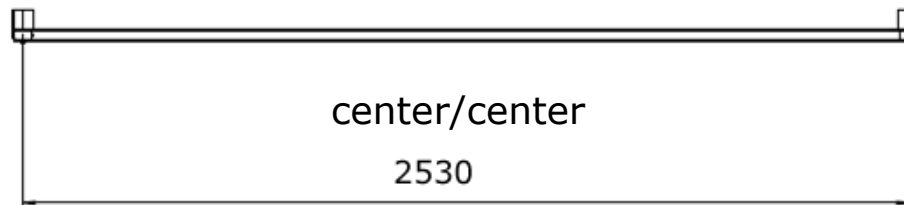
2. Installatie van Nylofor City

1. Funderingen
2. Installatie palen
3. Installatie panelen

2. Installatie van Nylofor City

2.1 Funderingen

- Om het beste resultaat te bekomen is het aangeraden om de grond te nivelleren over de gehele lengte van de afrastering.
- Lijn de afrastering uit.
- Voor een correcte plaatsing, handhaaf een tussenafstand van 2530mm
- Voor het bepalen van de afmetingen voor de funderingen is het aan te raden een gespecialiseerde ingenieur te raadplegen die windbelasting en impact van de zon en eventuele andere factoren kan evalueren waarvoor specifiek advies is vereist (betonkwaliteit richtlijn B30).
- In geval van onmiddellijke installatie dienen de palen ondersteund te worden zolang als nodig.



2. Installatie van Nylofor City

2.2 Installatie palen

- Installatieprincipe: wanneer men Nylofor City installeert moeten eerst alle palen geplaatst zijn alvorens de panelen te bevestigen.

UITLIJNEN VAN DE PALEN

- Steek een pin in de grond waar de eerste paal van de afrastering zich bevindt.
Steek een tweede pin in de grond waar de laatste paal van de afrastering zal zijn.
- Trek 2 koorden tussen de palen.
- De onderste koord moet zich tussen de 20 en 40 cm boven de grond bevinden.
Lijn alle inzetstukken uit volgens de bovenste koord.

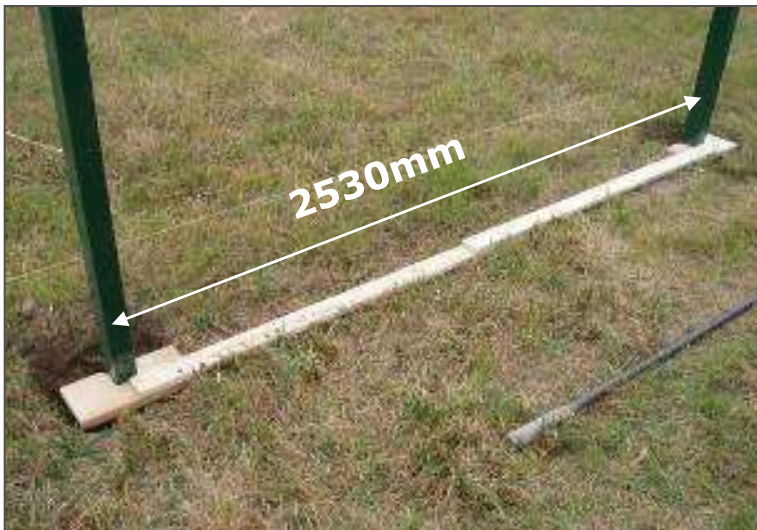


2. Installatie van Nylofor City

2.2 Installatie palen

PLAATSEN VAN DE PALEN (GEBRUIK VAN EEN SJABLOON)

- Een sjabloon maakt het veel gemakkelijker om de palen correct te plaatsen. Het sjabloon moet door de installateur gemaakt worden en moet voorzien zijn van 2 uitsparingen waarin de palen perfect passen.
- Plaats de palen correct uitgelijnd (verticaal en horizontaal) en met de correcte tussenafstand.

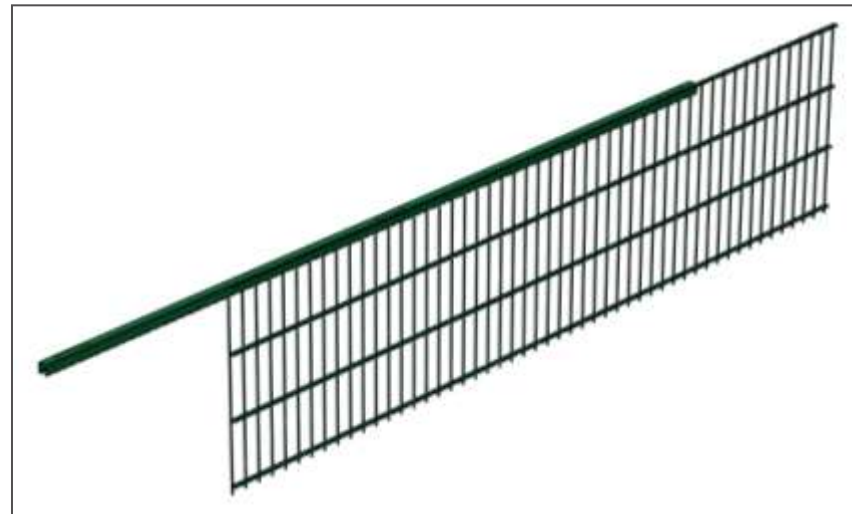
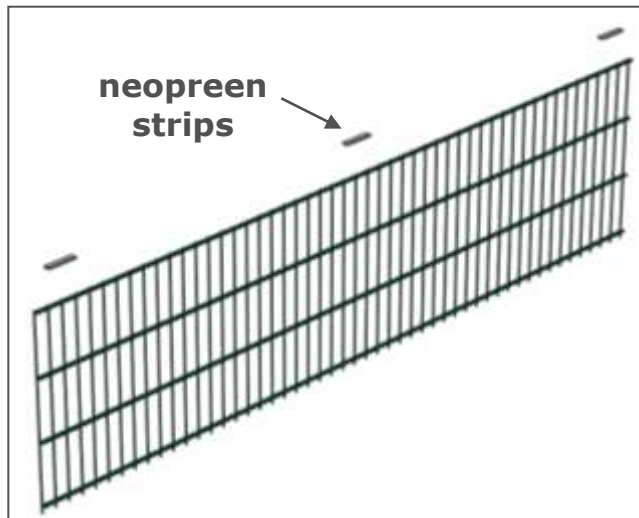


2. Installatie van Nylofor City

2.3 Installatie panelen

MONTAGE VAN DE PANELEN

- Lijm de neopreen strips op de bovenzijde van de horizontale draad van het paneel. Verdeel 3 strips over de volledige lengte van het paneel.
- Schuif het paneel in de bovenrail.
- Monteer een tweede paneel.



2. Installatie van Nylofor City

2.3 Installatie panelen

INSTALLEREN VAN DE PANELEN

- Bevestig de bovenkant van de panelen met een metalen klem.
- Bevestig de andere posities van de panelen met de PA klemmen.
- Herhaal deze stappen om de installatie te voltooien.



2. Installatie van Nylofor City

2.3 Installatie panelen

INSTALLATIE MET EEN VLOERPLAAT

- De onderste klem is vastgesteld op de vloerplaat.



2. Installatie van Nylofor City

2.3 Installatie panelen

INSTALLATIE VAN DE EINDPAAL

- In geval van een eindpaal, gebruik een hoekkleem om de bovenkant van het paneel te bevestigen.



2. Installatie van Nylofor City

2.3 Installatie panelen

INSTALLATIE IN HOEKEN / HELLINGEN

- Bij installatie in een hoek, gebruik een hoekpaal met inzetstukken aan twee aangrenzende zijden. Bevestig de bovenkant van het paneel met linkerhoek -en rechterhoekklemmen.
- Alleen hoeken van 90° zijn mogelijk. In ieder andere situatie moeten 2 palen geïnstalleerd worden.
- Bij installatie op een helling dient men ook 2 palen te gebruiken.

