



Securifor® Defender

Installatiehandleiding

Inhoud

- **1. De componenten van het Securifor® Defender afrasteringssysteem**
 - De palen
 - De afdeklatten
 - De Securifor® panelen

- **2. De installatie van het Securifor® Defender afrasteringssysteem**
 - De fundering voorbereiden
 - Palen installeren
 - Installeren van de voorpanelen
 - Installeren van de binnenpanelen
 - Installeren van de achterpanelen
 - Bevestigen van de afdeklatten en spiralen
 - Eindcontroles

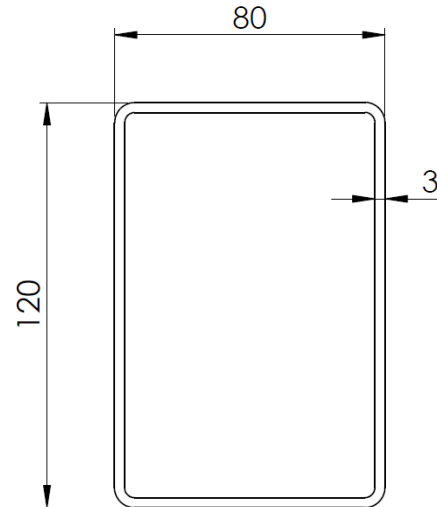
- **3. Installatiesupport/-begeleiding**

1. De componenten van het Securifor® Defender afrasteringssysteem

■ 1.1 De palen

Het standaard profiel :

- 120 x 80 x 3 mm

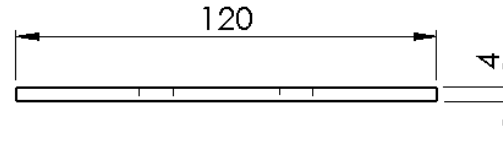


- De palen worden voorzien van de benodigde **inserts** aan de voor- en achterkant van de paal.
- Palen worden standaard geleverd om te **betonneren**. Palen met aangelaste voetplaten zijn verkrijgbaar op aanvraag.
- Speciale afmetingen zijn verkrijgbaar op aanvraag.

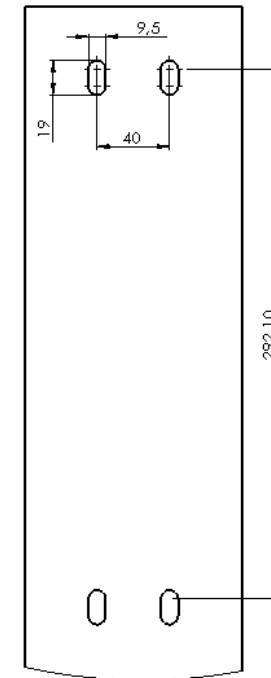
1. De componenten van het Securifor® Defender afrasteringssysteem

■ 1.2 De afdeklat :

— 120 x 4 mm



— Positionering van de gaten =>
Sleufgaten om de 292,1 mm



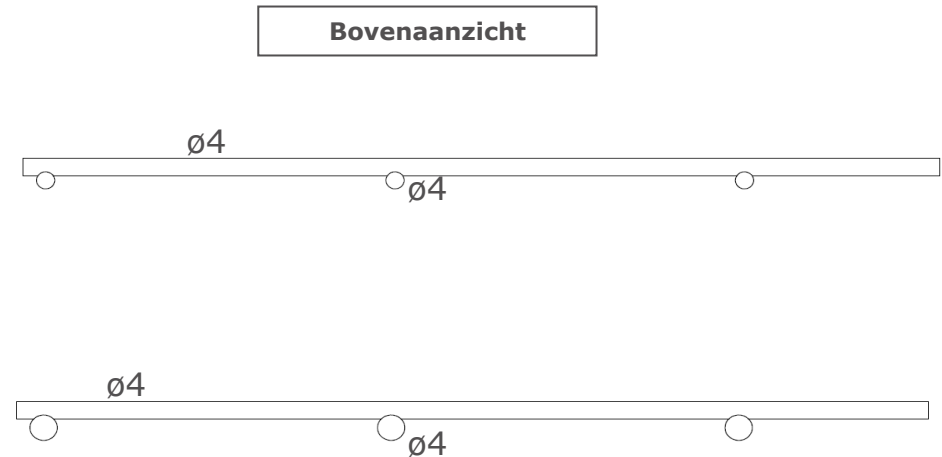
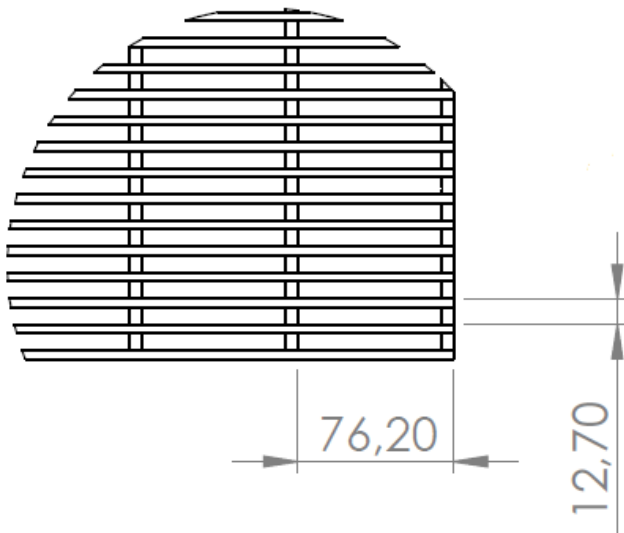
— De hoogte van de afdeklat is 3000 mm voor het voorpaneel en 2000 mm voor het achterpaneel (voor een systeemhoogte van 3 meter).

— De afdeklat wordt bevestigd met M8x40 one-way kruiskopschroeven en M8 rondsels, alles in inox.

1. De componenten van het Securifor® Defender afrasteringssysteem

■ 1.3 De Securifor® panelen :

- Vlak Securifor® voorpaneel:
3300x2500 mm, mazen 12,7x76,2 mm
- Vlak Securifor® achterpaneel :
2000x2500 mm, mazen 12,7x76,2 mm
- Verticaal versterkingspaneel Securifor® voor binnenkant
1985x120 mm mazen 12,7x76,2 mm



1. De componenten van het Securifor® Defender afrasteringssysteem

■ De fundering voorbereiden en gieten :

— Het terrein voorbereiden :

- Voor de beste resultaten raden we aan het terrein vrij te maken (bomen, takken, stenen... verwijderen) en de grond over de hele lengte van de omheining te nivelleren.
- Aanbevolen afmetingen van de fundering :

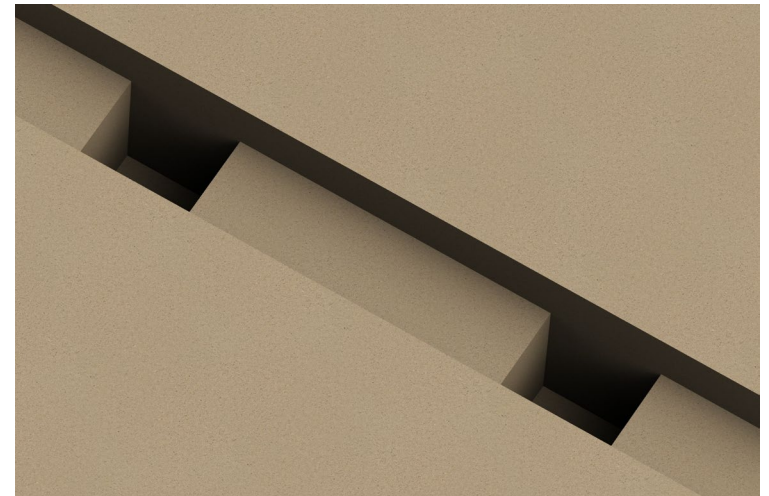
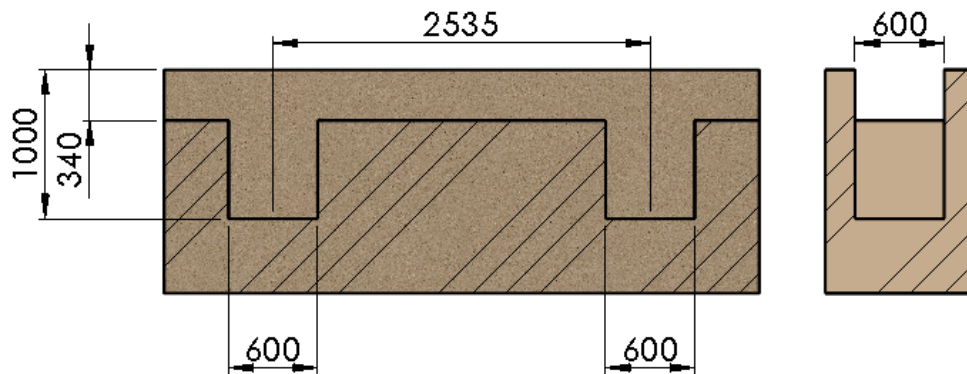
Afrasterings- hoogte (m)	Paalsectie (mm)	Paallengte (m)	Afmetingen van de funderingen (mm)
3m	120x80x3	4000	600x600x1000

- De afmetingen van de fundering zijn voor normale omstandigheden. Het is raadzaam om een gespecialiseerd ingenieur bouwkunde te raadplegen om uitzonderlijke windbelastingen, plaatselijke bodemomstandigheden of andere speciale vereisten te beoordelen. De afmetingen van de fundering (betonkwaliteit B30 wordt aanbevolen) zijn gelinkt aan de gekozen hoogte van de omheining en/of paal.
- Wanneer palen rechtstreeks in beton worden geplaatst, moeten ze ondersteund worden tijdens de uithardingsfase van het beton, en zolang als nodig is.

2. De installatie van het Securifor® Defender afrasteringssysteem

■ De fundering voorbereiden :

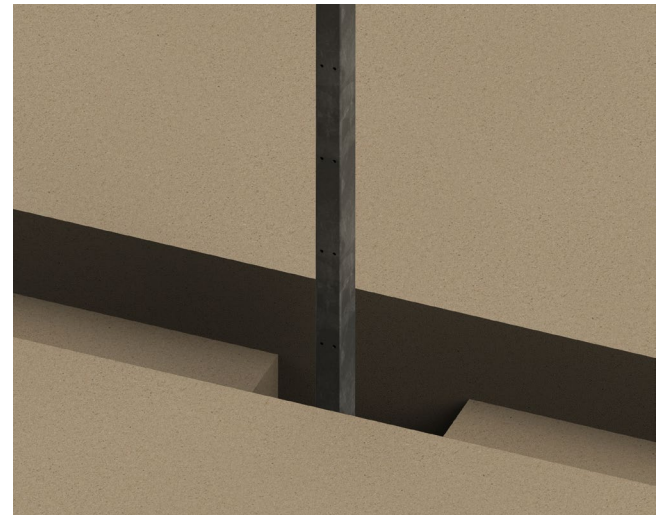
- Span een draad/koord over de volledige lengte van de beoogde omheininglocatie, om ervoor te zorgen dat de omheining/palen in een rechte lijn wordt geplaatst.
- Meet de afstanden om de funderingsgaten voor de palen te voorzien (zie hieronder)
- Maak de gaten op de aangegeven diepte (gemiddeld 1000 mm).
- Maak een sleuf over de hele lengte van de afrastering, zodat u het voorpaneel kunt ingraven.



2. De installatie van het Securifor® Defender afrasteringssysteem

■ Het plaatsen van de palen

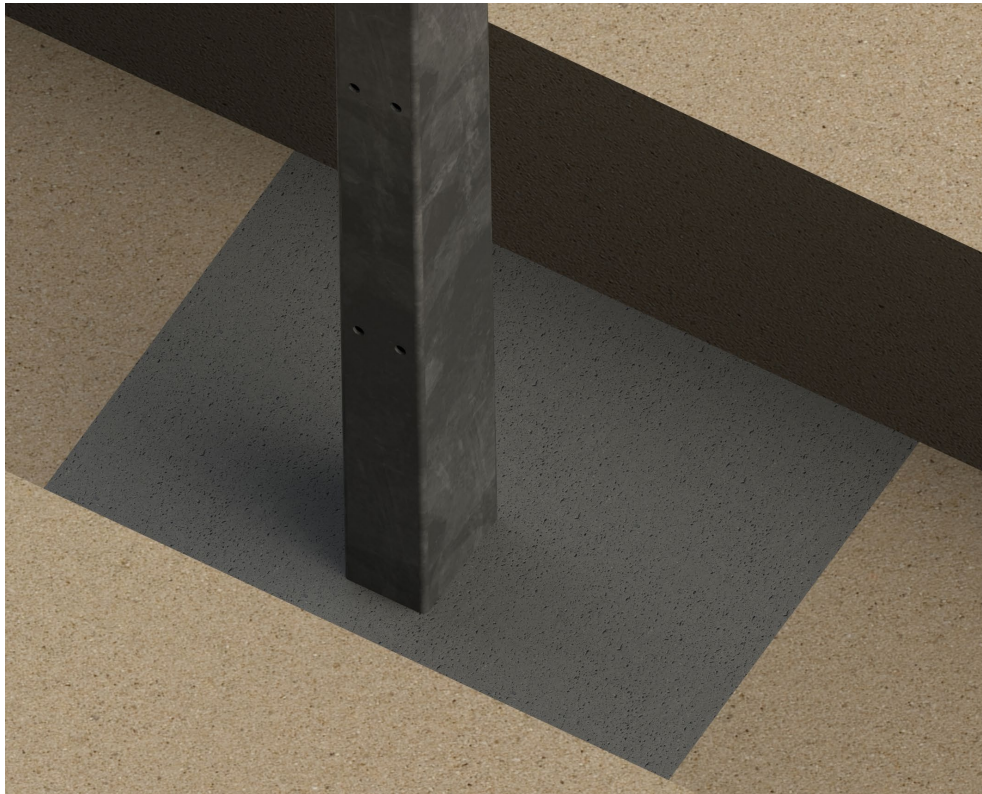
- Til de paal op en plaats deze in het funderingsgat.
- Positioneer de palen op de juiste afstand (hart op hart). Je kunt een houten sjabloon maken om deze stap gemakkelijker te maken en te zorgen voor een perfecte tussenafstand.
- Zet de palen waterpas en lijn ze uit om een perfecte horizontale lijn te verkrijgen.
- We raden aan om een laserwaterpas te gebruiken om de hoogte van de palen en hun uitlijning te controleren.



2. De installatie van het Securifor® Defender afrasteringssysteem

■ Het plaatsen van de palen

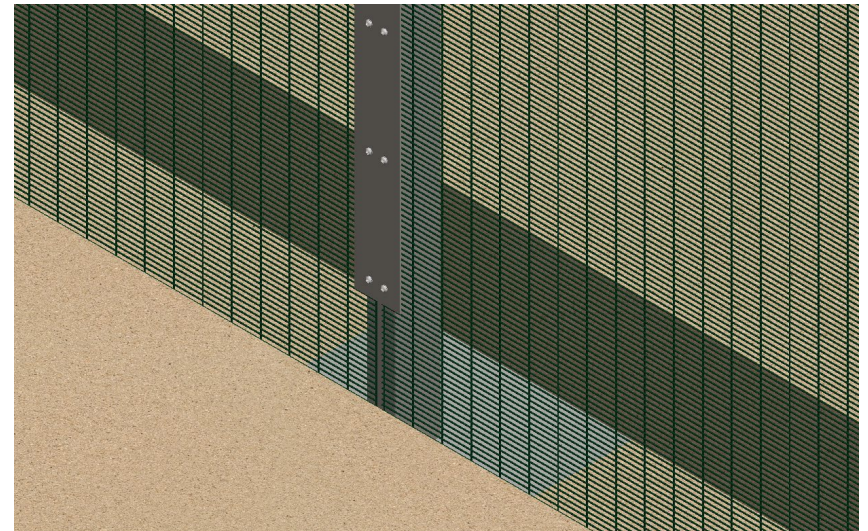
- De paal verticaal uitlijnen
- Vul de fundering met beton tot aan de onderkant van de sleuf



2. De installatie van het Securifor® Defender afrasteringssysteem

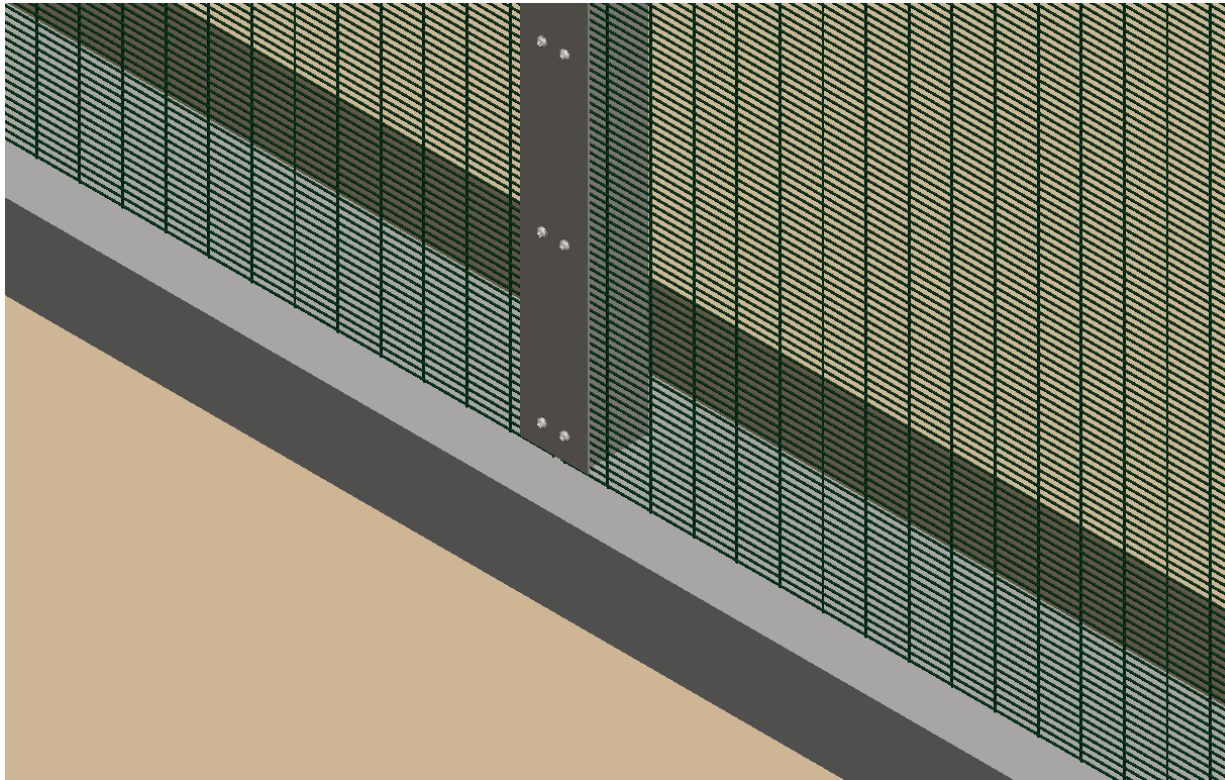
■ Installatie van het voorpaneel :

- Hang het voorpaneel aan de palen en zet het tijdelijk vast met 2 bouten.
- Nu kan de afdeklat (lengte 3000mm) bevestigd worden.
- Begin onderaan om de schroeven te plaatsen.
- Nadat de eerste 3 rijen van elk 2 bouten zijn vastgeschroefd, draait u de 2 bouten los die als eerste zijn geïnstalleerd.
- Werk de montage van de bouten af over de volledige hoogte van de afdeklat.



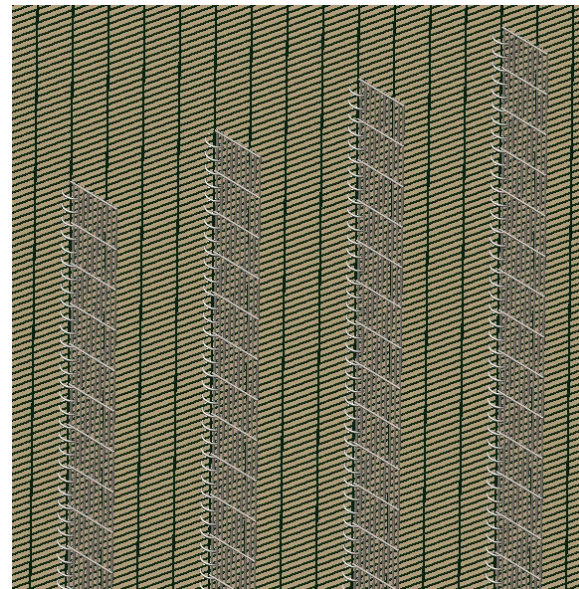
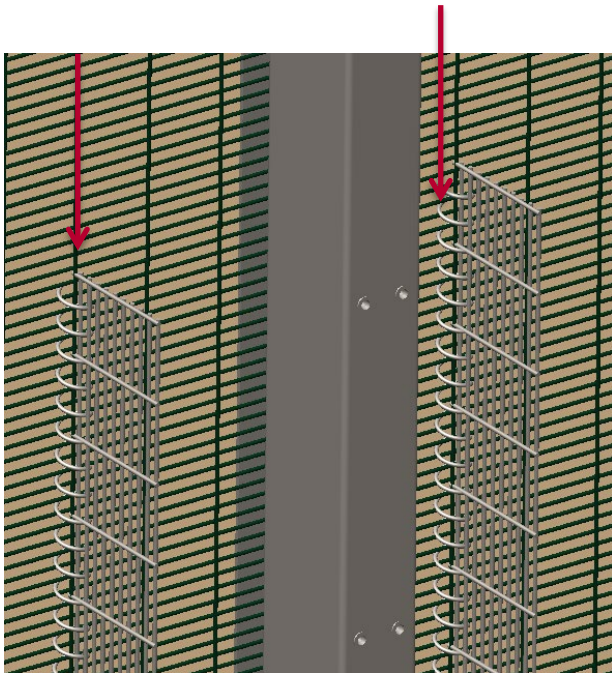
2. De installatie van het Securifor® Defender afrasteringssysteem

- **Maak de sleuf dicht :**
 - Zodra de voorpanelen zijn geïnstalleerd, kunt u de sleuf opvullen met beton.



2. De installatie van het Securifor® Defender afrasteringssysteem

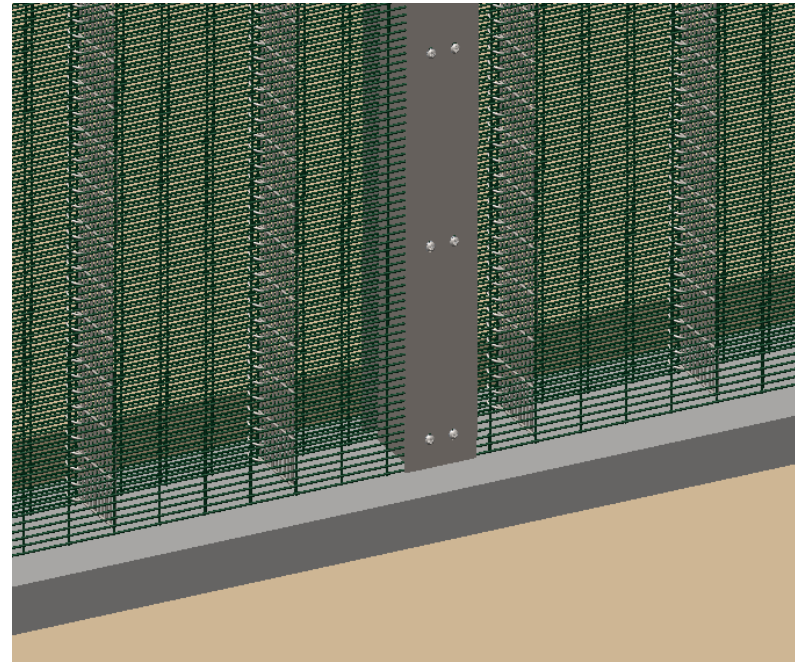
- **Installatie van de verticale verstevigingspanelen voor de binnenkant**
 - Verbind elk binnenpaneel met het voorpaneel met behulp van de spiralen.
 - Werk van boven naar beneden
 - 'Schroef' de spiraal op het paneel met behulp van de tool voor een boormachine
 - Installeer de spiraal volledig zodat deze de onderkant van het voorpaneel bereikt



2. De installatie van het Securifor® Defender afrasteringssysteem

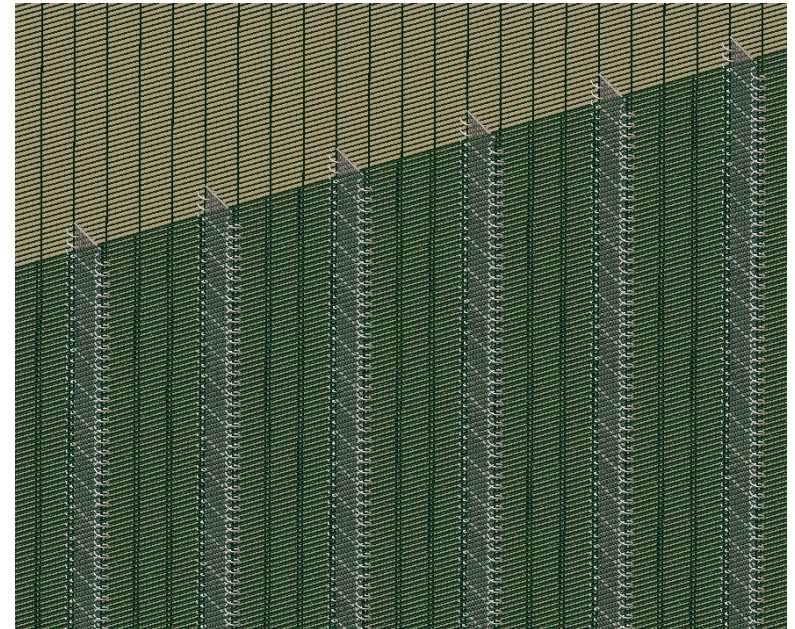
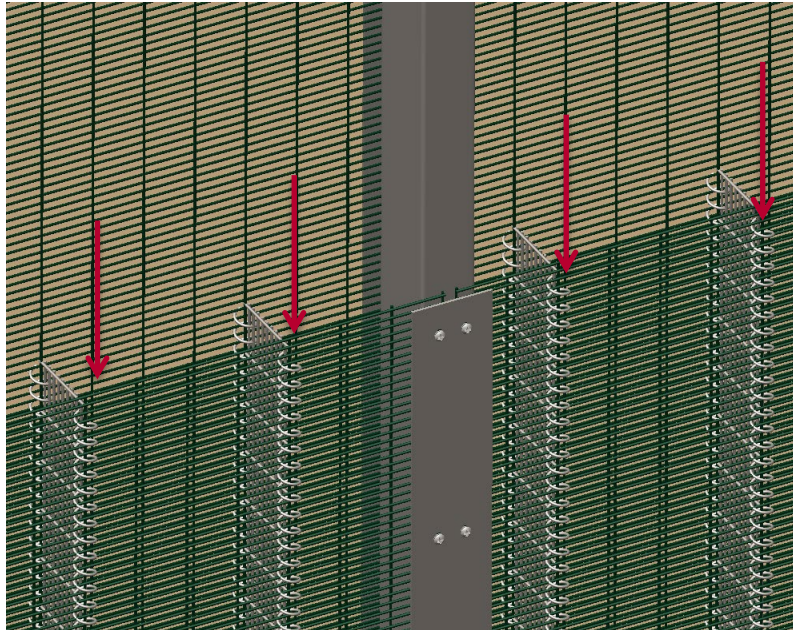
■ De montage van het achterpaneel

- Bevestig het achterpaneel aan de paal met 2 bouten.
- Installeer de afdeklath (lengte 2000mm).
- Begin met het vastschroeven van het onderste deel
- Na de eerste 3 rijen van elk 2 bouten te hebben vastgeschroefd, draait u de 2 eerst geïnstalleerde bouten los.
- Werk de bevestiging van de bouten af over de volledige hoogte van de afdeklath.



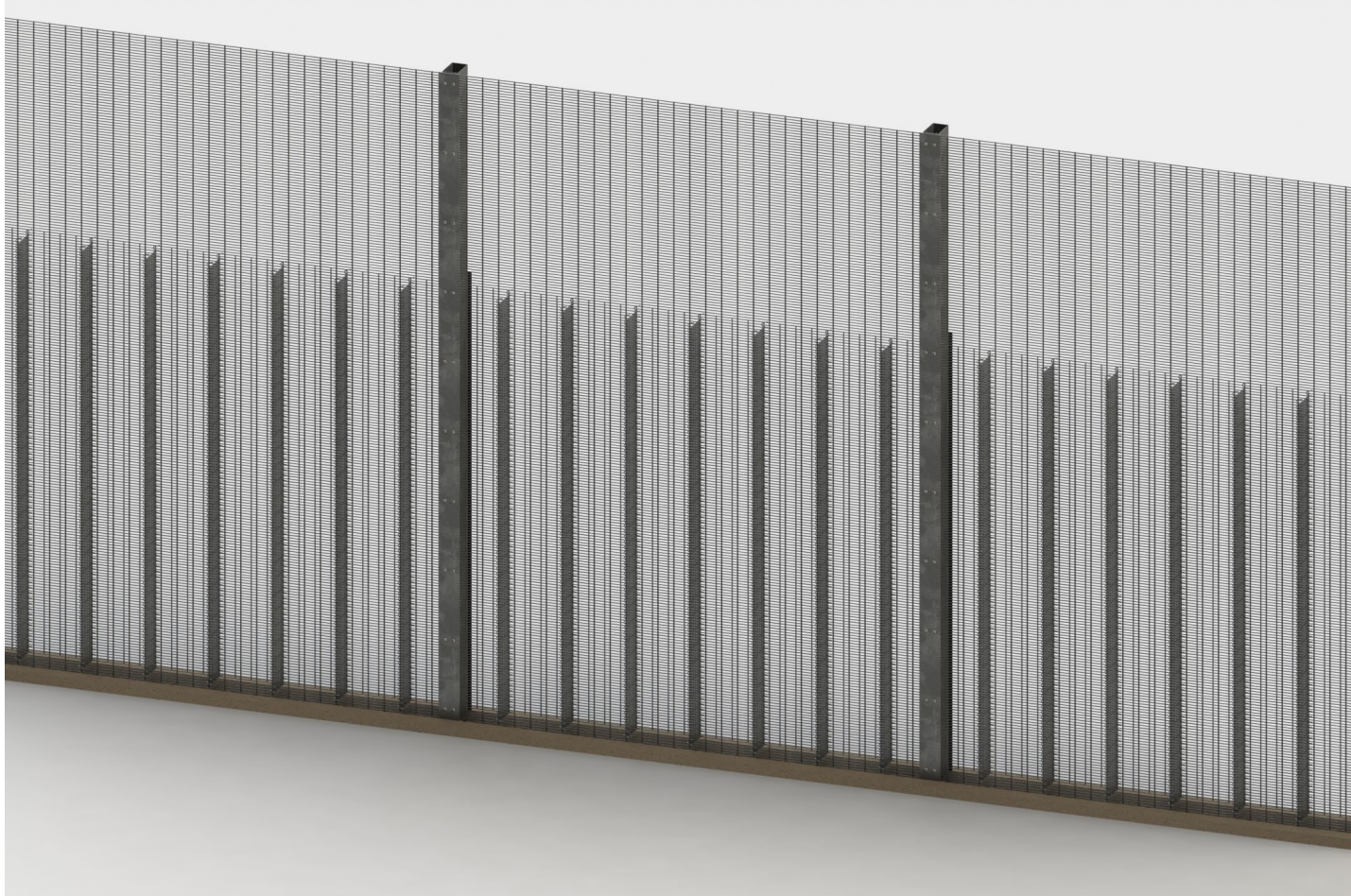
2. De installatie van het Securifor® Defender afrasteringssysteem

- **Verbind de binnenpanelen met de achterpanelen**
 - Verbind elk verticaal binnenpaneel met het achterpaneel met behulp van spiralen.
 - Werk van boven naar beneden
 - 'Schroef' de spiraal op het paneel met behulp van de tool voor een boormachine
 - Installeer de spiraal volledig zodat deze de onderkant van het achterpaneel bereikt



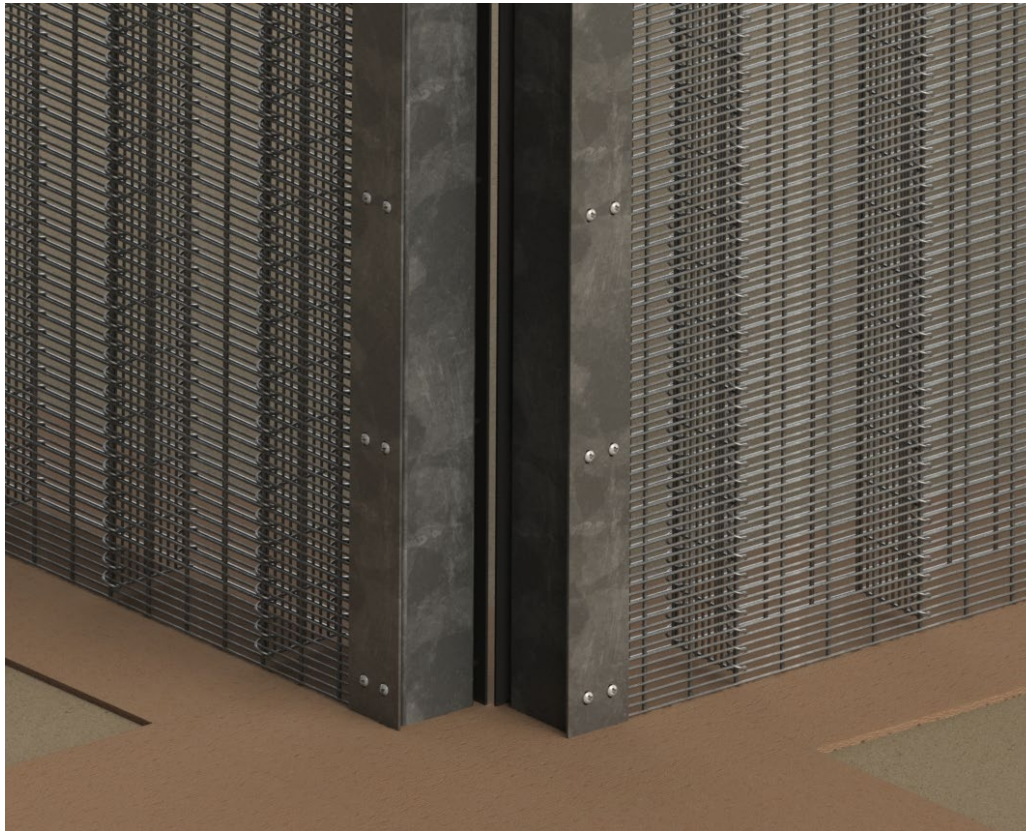
2. De installatie van het Securifor® Defender afrasteringssysteem

- **Finale check**
 - Controleer of alle bouten en moeren stevig zijn aangedraaid



2. De installatie van het Securifor® Defender afrasteringssysteem

- **Realisatie van de hoeken :**
 - De hoeken worden altijd gevormd met 2 palen



3. Installatie ondersteuning

- **Installatiebegeleiding tot uw beschikking :**
 - Installatie support van Betafence ingenieurs is altijd beschikbaar op consultancy basis.
 - **Neem contact op met uw Betafence account manager**

IB BETAFENCE
a PRÆSIDIAD brand